

1U 半宽 1.7KW 高功率密度

DM 系列高精度可编程直流电源

DM series high-precision programmable DC power supply



➤ 高精度

➤ 高品质

➤ 高功率密度

DM 系列高精度可编程直流电源

DMseries high-precision programmable DC power supply



产品简介 Product introduction

DM 系列高精度可编程直流电源是我公司为了满足广大客户的需求推出的一款高品质、高功率密度、多功能的高性价比产品，1U 半宽机型最大功率可达 1.7KW，本系列产品规格电压最高可到 2100V，电流最大可到 180A，内置 PFC 功率因数校正电路，输入电压满足全球电网宽范围应用。

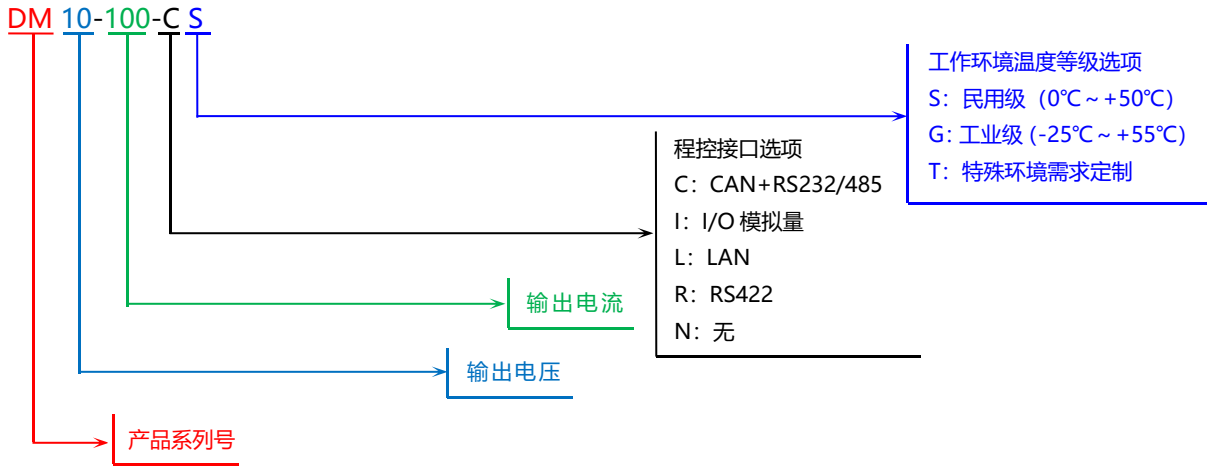
本系列电源具有恒电压 (CV) 和恒电流(CC)两种工作模式，并在运行模式之间自动切换，还具有内置的用户可设置的恒功率(CP)限制模式，内置模拟程控 (5V/10V/5K/10K) 信号、USB、LAN、CAN、RS-232/485 多种通信接口可选，支持 Modbus-RTU 和 SCPI 行业标准通信协议，用户可根据需要进入菜单选择自己需要的协议与通讯模式。

产品特点 Product features

- | | |
|---|---------------------------------|
| ■ 用于 ATE 和 OEM 应用的 19 “机架安装功能 | ■ 高分辨率 16 位 ADC 和 DAC |
| ■ 输入有源功率因数校正 | ■ LIST 编程动态输出 |
| ■ 输出电压高达 2100V，电流高达 180A | ■ CV 恒压/CC 恒流/CP 恒功率运行模式 |
| ■ 标配 USB，可选配 LAN、RS-232&485、CAN、I/O 模拟量 | ■ 电压和电流斜率控制 |
| ■ OLED 显示屏 5 位显示，支持中、英文双语言菜单切换显示 | ■ 内阻编程模拟 |
| ■ 最终设置记忆功能；定时器功能 | ■ 支持 Modbus-RTU 和 SCPI 行业标准通信协议 |
| ■ 自动启动/安全启动：用户可选择 | ■ 内置远程隔离模拟程序/监控接口（选配） |

产品选型功能选配说明

Product selection function and optional model description



快速选型表 Quick selection table

600W 系列

DM10-60===10V/60A/600W	DM80-7.5===80V/7.5A/600W	DM500-1.2===500V/1.2A/600W
DM20-30===20V/30A/600W	DM100-6===100V/6A/600W	DM600-1===600V/1A/600W
DM30-20===30V/20A/600W	DM150-4===150V/4A/600W	DM1000-0.6==1000V/0.6A/600W
DM40-15===40V/15A/600W	DM200-3===200V/3A/600W	DM1200-0.5==1200V/0.5A/600W
DM50-12===50V/12A/600W	DM300-2===300V/2A/600W	DM1500-0.5==1500V/0.5A/750W
DM60-10===60V/10A/600W	DM400-1.5==400V/1.5A/600W	DM2000-0.3==2000V/0.3A/600W

1000W 系列

DM10-100==10V/100A/1000W	DM80-13====80V/13A/1040W	DM500-2====500V/2A/1000W
DM20-50===20V/50A/1000W	DM100-10===100V/10A/1000W	DM600-1.7===600V/1.7A/1020W
DM30-35===30V/35A/1050W	DM150-7====150V/7A/1050W	DM1000-1===1000V/1A/1000W
DM40-25===40V/25A/1000W	DM200-5====200V/5A/1000W	DM1200-1===1200V/1A/1200W
DM50-20===50V/20A/1000W	DM300-3.5===300V/3.5A/1050W	DM1500-0.7==1500V/0.7A/1050W
DM60-17===60V/17A/1020W	DM400-2.5===400V/2.5A/1000W	DM2000-0.5==2000V/0.5A/1000W

1700W 系列

DM10-170===10V/170A/1700W	DM80-21====80V/21A/1680W	DM500-3.4===500V/3.4A/1700W
DM20-85====20V/85A/1700W	DM100-17===100V/17A/1680W	DM600-2.8===600V/2.8A/1680W
DM30-56====30V/56A/1680W	DM150-11.2==150V/11.2A/1680W	DM1000-1.7==1000V/1.7A/1700W
DM40-42====40V/42A/1680W	DM200-8.5===200V/8.5A/1700W	DM1200-1.4==1200V/1.4A/1680W
DM50-34====50V/34A/1700W	DM300-5.6===300V/5.6A/1680W	DM1500-1.1==1500V/1.1A/1650W
DM60-28====60V/28A/1680W	DM400-4.2===400V/4.2A/1680W	DM2000-0.85=2000V/0.85A/1700W

注：定货时请根据实际选配功能确定型号后缀字母。

技术指标 Specifications

DM 600W 系列技术指标 (10V-200V)

额定输出值		10-60	20-30	30-20	40-15	50-12	60-10	80-7.5	100-6	150-4	200-3
电压可调范围 (*1)	V	0~10.5	0~21	0~32	0~42	0~53	0~63	0~84	0~105	0~158	0~210
电流可调范围 (*2)	A	0~63	0~32	0~21	0~16	0~13	0~11	0~8	0~6.5	0~4.5	0~3.3
额定功率 (OPP=110%额定值)	W	600	600	600	600	600	600	600	600	600	600

输入特性		10-60	20-30	30-20	40-15	50-12	60-10	80-7.5	100-6	150-4	200-3
输入电压 / 频率	--	85Vac~265Vac / 47~63Hz									
功率因数 (典型值)	--	0.99@100Vac 0.98@200Vac, 额定输出功率。									
效率 (@100/200Vac 满载时)	%	85/87	86/88	86/88	86/88	86/88	86/88	86/88	87/89	87/89	87/89

恒压模式(CV)		10-60	20-30	30-20	40-15	50-12	60-10	80-7.5	100-6	150-4	200-3
源效应 (*3)	--	额定输出电压的 0.01%									
负载效应 (*4)	--	额定输出电压的 0.01%+5mV									
纹波和噪声 (p-p, 20MHz)	mV	75	80	80	80	80	100	100	120	120	150
纹波 r.m.s.5Hz~1MHz	mV	10	12	12	12	12	20	20	20	20	30
温度系数(PPM/°C)	--	额定输出电压的 50PPM/°C (30 分钟热机后)									
温度稳定性	--	额定输出电压的 0.01% (30 分钟热机后, 恒定的输入、负载、室温 8 小时后测量)									
加热漂移	--	小于额定输出电压的 0.01%+2 mV (开机 30 分钟后)									
最大补偿电压 (*5)	V	2	2	5	5	5	5	5	5	5	5
上升响应时间 (*6)	mS	20	20	20	20	20	20	20	25	50	50
下降响应时间 (*7)	满载	mS	30	30	60	60	60	60	60	120	120
	空载	mS	600	1000	1500	2000	2500	2700	3000	3600	4500
瞬态响应时间	mS	≤2mS (当负载变化为额定输出电流的 10~90%时, 输出电压在其额定输出的 0.5%范围内恢复的时间)									
启动延时	≤	6S (打开电源开关, 电源启动进入待机状态的时间)									

恒流模式(CC)		10-60	20-30	30-20	40-15	50-12	60-10	80-7.5	100-6	150-4	200-3
源效应 (*3)	--	额定输出电流的 0.05%									
负载效应	--	8A 以上规格: 额定输出电流的 0.08%; 8A 以下规格: 额定输出电流的 0.02%+5mA									
纹波 r.m.s.5Hz~1MHz	mA	≤300	≤100	≤60	≤50	≤35	≤20	≤15	≤15	≤10	≤10
温度系数(PPM/°C)	--	100V 以内机型: 额定输出电流的 100PPM/°C / 100V 以上机型: 额定输出电流的 70PPM/°C (30 分钟热机后)									
温度稳定性	--	额定输出电流的 0.01% (30 分钟热机后, 恒定的输入、负载、室温 8 小时后测量)									
加热漂移	--	100V 以内机型: 小于额定输出电流的±0.25% / 100V 以上机型: 小于额定输出电流的±0.15% (开机 30 分钟后)									

模拟程控 (隔离)		
输出电压编程	选配功能	0~5V 或 0~10V 对应 0~100%输出电压值; 精度: 额定输出电压的±0.15%
输出电流编程		0~5V 或 0~10V 对应 0~100%输出电流值; 精度: 额定输出电流的±0.4%
输出电压电阻编程		0~5KΩ或 0~10KΩ对应 0~100%输出电压值; 精度: 额定输出电压的±0.5%
输出电流电阻编程		0~5KΩ或 0~10KΩ 0~100%输出电流值; 精度: 额定输出电流的±0.5%
输出电压回检		0~5V 或 0~10V 对应 0~100%输出电压值; 精度: 额定输出电压的±0.5%
输出电流回检		0~5V 或 0~10V 对应 0~100%输出电流值; 精度: 额定输出电流的±0.5%
远程开关机		高低电平或干接点信号控制电源开关机

功能		
串/并联运行	--	支持同规格型号串/并联运行扩展电压、电流、功率; 并联为主从运行模式自动均流。
恒功率控制	--	额定功率范围内功率可自由设定实现恒功率控制模式
可变输出阻抗	--	模拟串联电阻。电阻范围: 1~1000mΩ。
电压和电流斜率控制	--	可编程输出上升和下降斜率。编程范围: 0.0001~999.9V/mS 或 A/mS
LIST 动态输出	--	可保存 4 个 LIST 程序文件, 每个文件最多可编辑 200 步数据; 有循环、连续、单步三种执行模式可选。
定时器功能	--	0-9999 分钟可设定
快捷数据存储/调用	--	可储存 4 组常用的电压/电流等参数工作数据, 通过面板数字按键快速调取
保护	--	输出过压、过流、过载、过温、短路、输入欠压、过压保护

数字程控	10-60	20-30	30-20	40-15	50-12	60-10	80-7.5	100-6	150-4	200-3	
电压编程精度	--	额定输出电压的 0.05%									
电流编程精度	--	10A 以内机型: 额定输出电流的 0.2%; 10A 以上机型: 额定输出电流的 0.1%									
电压编程分辨率	--	额定输出电压的 0.002%									
电流编程分辨率	--	额定输出电流的 0.002%									
电压回读值精度	--	额定输出电压的 0.05%									
电流回读值精度	--	10A 以内机型: 额定输出电流的 0.2%; 10A 以上机型: 额定输出电流的 0.1%									
电压回读值分辨率	F.S.	0.011%	0.006%	0.004%	0.003%	0.002%	0.002%	0.002%	0.011%	0.007%	0.005%
电流回读值分辨率	F.S.	0.002%	0.004%	0.006%	0.008%	0.009%	0.011%	0.015%	0.020%	0.030%	0.040%
数字通信接口	--	标配 USB 接口, 可选配 CAN & RS-232&RS-485、I/O 模拟量、LAN、RS-422 接口, 同时支持 Modbus-RTU 和 SCPI 行业标准通信协议。									

面板监控		
操作方式	--	编码器旋钮+数字按键+多功能按键
显示方式	--	5 位 OLED 屏显示输出电压、电流、功率, 工作状态等信息; 支持中、英文双语菜单切换显示
电压显示精度	--	额定输出电压的 0.05%±1 个字
电流显示精度	--	10A 以内机型: 额定输出电流的 0.2%±1 个字; 10A 以上机型: 额定输出电流的 0.1%±1 个字
电压设定值精度	--	额定输出电压的 0.05%
电流设定值精度	--	10A 以内机型: 额定输出电流的 0.2%; 10A 以上机型: 额定输出电流的 0.1%
设定值分辨率	--	5 位 OLED, 显示格式: 99999, 当前值降一位, 小数点自动升一位, 最高分辨率为: 1mV; 1mA
显示值分辨率	--	5 位 OLED, 显示格式: 99999, 当前值降一位, 小数点自动升一位, 最高分辨率为: 1mV; 1mA

环境适用性		
工作环境温度	°C	S: 民用级 (0°C ~ +50°C); G: 工业级 (-25°C ~ +55°C)
储存温度	°C	S: 民用级 (-20°C ~ +70°C); G: 工业级 (-30°C ~ +85°C)
工作湿度	%	20~90%RH (无结露)
储存湿度	%	10~95%RH (无结露)
散热方式	--	强制风冷, 风扇转速由负载电流大小控制

外形尺寸 / 重量		
尺寸 (不包含输出铜排等)	mm	宽 215mm、高 43.5mm、深 446mm (1U 半宽)
重量	Kg	约 3Kg

DM 600W 系列技术指标 (300V-2000V)

额定输出值		300-2	400-1.5	500-1.2	600-1	1000-0.6	1200-0.5	1500-0.5	2000-0.3
电压可调范围 (*1)	V	0~315	0~420	0~525	0~630	0~1050	0~1260	0~1575	0~2100
电流可调范围 (*2)	A	0~2.1	0~1.7	0~1.3	0~1.1	0~0.66	0~0.55	0~0.55	0~0.33
额定功率 (OPP=110%额定值)	W	600	600	600	600	600	600	750	600

输入特性		300-2	400-1.5	500-1.2	600-1	1000-0.6	1200-0.5	1500-0.5	2000-0.3
输入电压 / 频率	--	A: 85Vac~265Vac / 47~63Hz							
功率因数 (典型值)	--	0.99@100Vac 0.98@200Vac, 额定输出功率。							
效率 (@100/200Vac 满载时)	%	87/89	87/89	87/89	87/89	87/89	87/89	87/89	87/89

恒压模式(CV)		300-2	400-1.5	500-1.2	600-1	1000-0.6	1200-0.5	1500-0.5	2000-0.3
源效应 (*3)	--	额定输出电压的 0.01%							
负载效应 (*4)	--	额定输出电压的 0.01%+5mV							
纹波和噪声 (p-p, 20MHz)	mV	150	250	450	500	650	700	1000	1500
纹波 r.m.s.5Hz~1MHz	mV	30	50	90	100	150	170	200	300
温度系数(PPM/°C)	--	额定输出电压的 50PPM/°C (30 分钟热机后)							
温度稳定性	--	额定输出电压的 0.01% (30 分钟热机后, 恒定的输入、负载、室温 8 小时后测量)							
加热漂移	--	小于额定输出电压的 0.01%+2 mV (开机 30 分钟后)							
最大补偿电压 (*5)	V	5	5	5	5	--	--	--	--
上升响应时间 (*6)	mS	100	100	100	100	100	150	150	150
下降响应时间 (*7)	满载	220	220	200	200	200	220	220	250
	空载	4600	4600	5000	5500	6000	6500	7000	8000
瞬态响应时间	mS	≤2mS (当负载变化为额定输出电流的 10~90%时, 输出电压在其额定输出的 0.5%范围内恢复的时间)							
启动延时	≤	6S (打开电源开关, 电源启动进入待机状态的时间)							

恒流模式(CC)		300-2	400-1.5	500-1.2	600-1	1000-0.6	1200-0.5	1500-0.5	2000-0.3
源效应 (*3)	--	额定输出电流的 0.02%+2mA							
负载效应	--	额定输出电流的 0.02%+5mA							
纹波 r.m.s.5Hz~1MHz	mA	≤10	≤10	≤10	≤10	≤5	≤5	≤5	≤5
温度系数(PPM/°C)	--	额定输出电流的 70PPM/°C (30 分钟热机后)							
温度稳定性	--	额定输出电流的 0.01% (30 分钟热机后, 恒定的输入、负载、室温 8 小时后测量)							
加热漂移	--	小于额定输出电流的±0.15% (开机 30 分钟后)							

模拟程控 (隔离)									
输出电压编程	选配功能	0~5V 或 0~10V 对应 0~100%输出电压值; 精度: 额定输出电压的±0.15%							
输出电流编程		0~5V 或 0~10V 对应 0~100%输出电流值; 精度: 额定输出电流的±0.4%							
输出电压电阻编程		0~5KΩ或 0~10KΩ对应 0~100%输出电压值; 精度: 额定输出电压的±0.5%							
输出电流电阻编程		0~5KΩ或 0~10KΩ 0~100%输出电流值; 精度: 额定输出电流的±0.5%							
输出电压回检		0~5V 或 0~10V 对应 0~100%输出电压值; 精度: 额定输出电压的±0.5%							
输出电流回检		0~5V 或 0~10V 对应 0~100%输出电流值; 精度: 额定输出电流的±0.5%							
远程开关机		高低电平或干接点信号控制电源开关机							

功能									
串/并联运行	--	支持同规格型号串/并联运行扩展电压、电流、功率; 并联为主从运行模式自动均流。							
恒功率控制	--	额定功率范围内功率可自由设定实现恒功率控制模式							
可变输出阻抗	--	模拟串联电阻。电阻范围: 1~1000mΩ。							
电压和电流斜率控制	--	可编程输出上升和下降斜率。编程范围: 0.0001~999.9V/mS 或 A/mS							
LIST 动态输出	--	可保存 4 个 LIST 程序文件, 每个文件最多可编辑 200 步数据; 有循环、连续、单步三种执行模式可选。							
定时器功能	--	0-9999 分钟可设定							
快捷数据存储/调用	--	可储存 4 组常用的电压/电流等参数工作数据, 通过面板数字按键快速调用							
保护	--	输出过压、过流、过载、过温、短路、输入欠压、过压保护							

数字程控		300-2	400-1.5	500-1.2	600-1	1000-0.6	1200-0.5	1500-0.5	2000-0.3
电压编程精度	--	额定输出电压的 0.05%							
电流编程精度	--	额定输出电流的 0.5%							
电压编程分辨率	--	额定输出电压的 0.002%							
电流编程分辨率	--	额定输出电流的 0.002%							
电压回读值精度	--	额定输出电压的 0.05%							
电流回读值精度	--	额定输出电流的 0.5%							
电压回读值分辨率	F.S.	0.004%	0.003%	0.003%	0.002%	0.011%	0.010%	0.007%	0.006%
电流回读值分辨率	F.S.	0.006%	0.005%	0.010%	0.011%	0.020%	0.025%	0.025%	0.040%
数字通信接口	--	标配 USB 接口, 可选配 CAN & RS-232&RS-485、I/O 模拟量、LAN、RS-422 接口, 同时支持 Modbus-RTU 和 SCPI 行业标准通信协议。							

面板监控		
操作方式	--	编码器旋钮+数字按键+多功能按键
显示方式	--	5 位 OLED 屏显示输出电压、电流、功率, 工作状态等信息; 支持中、英文双语菜单切换显示
电压显示精度	--	额定输出电压的 0.05%±1 个字
电流显示精度	--	额定输出电流的 0.5%±1 个字
电压设定值精度	--	额定输出电压的 0.05%
电流设定值精度	--	额定输出电流的 0.5%
设定值分辨率	--	5 位 OLED, 显示格式: 99999, 当前值降一位, 小数点自动升一位, 最高分辨率为: 1mV; 1mA
显示值分辨率	--	5 位 OLED, 显示格式: 99999, 当前值降一位, 小数点自动升一位, 最高分辨率为: 1mV; 0.1mA

环境适用性		
工作环境温度	°C	S: 民用级 (0°C ~ +50°C); G: 工业级 (-25°C ~ +55°C)
储存温度	°C	S: 民用级 (-20°C ~ +70°C); G: 工业级 (-30°C ~ +85°C)
工作湿度	%	20~90%RH (无结露)
储存湿度	%	10~95%RH (无结露)
散热方式	--	强制风冷, 风扇转速由负载电流大小控制

外形尺寸 / 重量		
尺寸 (不包含输出铜排等)	mm	宽 215mm、高 43.5mm、深 446mm (1U 半宽)
重量	Kg	约 3Kg

DM1000W 系列技术指标 (10V-200V)

额定输出值		10-100	20-50	30-35	40-25	50-20	60-17	80-13	100-10	150-7	200-5
电压可调范围 (*1)	V	0 ~ 10.5	0 ~ 21	0 ~ 32	0 ~ 42	0 ~ 53	0 ~ 63	0 ~ 84	0 ~ 105	0 ~ 158	0 ~ 210
电流可调范围 (*2)	A	0 ~ 105	0 ~ 53	0 ~ 37	0 ~ 27	0 ~ 21	0 ~ 18	0 ~ 14	0 ~ 11	0 ~ 7.5	0 ~ 5.5
额定功率 (OPP=110%额定值)	W	1000	1000	1050	1000	1000	1020	1040	1000	1050	1000

输入特性		10-100	20-50	30-35	40-25	50-20	60-17	80-13	100-10	150-7	200-5
输入电压 / 频率	--	85Vac~265Vac / 47~63Hz									
功率因数 (典型值)	--	0.99@100Vac 0.98@200Vac, 额定输出功率。									
效率 (@100/200Vac 满载时)	%	85/87	86/88	86/88	86/88	86/88	86/88	86/88	87/89	87/89	87/89

恒压模式(CV)		10-100	20-50	30-35	40-25	50-20	60-17	80-13	100-10	150-7	200-5
源效应 (*3)	--	额定输出电压的 0.01%									
负载效应 (*4)	--	额定输出电压的 0.01%+5mV									
纹波和噪声 (p-p, 20MHz)	mV	75	80	80	80	80	100	100	120	120	150
纹波 r.m.s.5Hz~1MHz	mV	10	12	12	12	12	20	20	20	20	30
温度系数(PPM/°C)	--	额定输出电压的 50PPM/°C (30 分钟热机后)									
温度稳定性	--	额定输出电压的 0.01% (30 分钟热机后, 恒定的输入、负载、室温 8 小时后测量)									
加热漂移	--	小于额定输出电压的 0.01%+2 mV (开机 30 分钟后)									
最大补偿电压 (*5)	V	2	2	5	5	5	5	5	5	5	5
上升响应时间 (*6)	mS	20	20	20	20	20	20	20	25	50	50
下降响应时间 (*7)	满载	mS	30	30	60	60	60	60	60	120	120
	空载	mS	600	1000	1500	2000	2500	2700	3000	3600	4500
瞬态响应时间	mS	≤2mS (当负载变化为额定输出电流的 10~90%时, 输出电压在其额定输出的 0.5%范围内恢复的时间)									
启动延时	≤	6S (打开电源开关, 电源启动进入待机状态的时间)									

恒流模式(CC)		10-100	20-50	30-35	40-25	50-20	60-17	80-13	100-10	150-7	200-5
源效应 (*3)	--	额定输出电流的 0.05%									
负载效应	--	8A 以上规格: 额定输出电流的 0.08%; 8A 以下规格: 额定输出电流的 0.02%+5mA									
纹波 r.m.s.5Hz~1MHz	mA	≤300	≤100	≤60	≤50	≤35	≤20	≤15	≤15	≤10	≤10
温度系数(PPM/°C)	--	100V 以内机型: 额定输出电流的 100PPM/°C / 100V 以上机型: 额定输出电流的 70PPM/°C (30 分钟热机后)									
温度稳定性	--	额定输出电流的 0.01% (30 分钟热机后, 恒定的输入、负载、室温 8 小时后测量)									
加热漂移	--	100V 以内机型: 小于额定输出电流的±0.25% / 100V 以上机型: 小于额定输出电流的±0.15% (开机 30 分钟后)									

模拟程控 (隔离)		
输出电压编程	选配功能	0~5V 或 0~10V 对应 0~100%输出电压值; 精度: 额定输出电压的±0.15%
输出电流编程		0~5V 或 0~10V 对应 0~100%输出电流值; 精度: 额定输出电流的±0.4%
输出电压电阻编程		0~5KΩ或 0~10KΩ对应 0~100%输出电压值; 精度: 额定输出电压的±0.5%
输出电流电阻编程		0~5KΩ或 0~10KΩ 0~100%输出电流值; 精度: 额定输出电流的±0.5%
输出电压回检		0~5V 或 0~10V 对应 0~100%输出电压值; 精度: 额定输出电压的±0.5%
输出电流回检		0~5V 或 0~10V 对应 0~100%输出电流值; 精度: 额定输出电流的±0.5%
远程开关机		高低电平或干接点信号控制电源开关机

功能		
串/并联运行	--	支持同规格型号串/并联运行扩展电压、电流、功率; 并联为主从运行模式自动均流。
恒功率控制	--	额定功率范围内功率可自由设定实现恒功率控制模式
可变输出阻抗	--	模拟串联电阻。电阻范围: 1~1000mΩ。
电压和电流斜率控制	--	可编程输出上升和下降斜率。编程范围: 0.0001~999.9V/mS 或 A/mS
LIST 动态输出	--	可保存 4 个 LIST 程序文件, 每个文件最多可编辑 200 步数据; 有循环、连续、单步三种执行模式可选。
定时器功能	--	0-9999 分钟可设定
快捷数据存储/调用	--	可储存 4 组常用的电压/电流等参数工作数据, 通过面板数字按键快速调取
保护	--	输出过压、过流、过载、过温、短路、输入欠压、过压保护

数字程控		10-100	20-50	30-35	40-25	50-20	60-17	80-13	100-10	150-7	200-5
电压编程精度	--	额定输出电压的 0.05%									
电流编程精度	--	10A 以内机型: 额定输出电流的 0.2%; 10A 以上机型: 额定输出电流的 0.1%									
电压编程分辨率	--	额定输出电压的 0.002%									
电流编程分辨率	--	额定输出电流的 0.002%									
电压回读值精度	--	额定输出电压的 0.05%									
电流回读值精度	--	10A 以内机型: 额定输出电流的 0.2%; 10A 以上机型: 额定输出电流的 0.1%									
电压回读值分辨率	F.S.	0.011%	0.006%	0.004%	0.003%	0.002%	0.002%	0.002%	0.011%	0.007%	0.005%
电流回读值分辨率	F.S.	0.011%	0.003%	0.003%	0.005%	0.006%	0.007%	0.010%	0.011%	0.002%	0.002%
数字通信接口	--	标配 USB 接口, 可选配 CAN & RS-232&RS-485、I/O 模拟量、LAN、RS-422 接口, 同时支持 Modbus-RTU 和 SCPI 行业标准通信协议。									

面板监控		
操作方式	--	编码器旋钮+数字按键+多功能按键
显示方式	--	5 位 OLED 屏显示输出电压、电流、功率, 工作状态等信息; 支持中、英文双语言菜单切换显示
电压显示精度	--	额定输出电压的 0.05%±1 个字
电流显示精度	--	10A 以内机型: 额定输出电流的 0.2%±1 个字; 10A 以上机型: 额定输出电流的 0.1%±1 个字
电压设定值精度	--	额定输出电压的 0.05%
电流设定值精度	--	10A 以内机型: 额定输出电流的 0.2%; 10A 以上机型: 额定输出电流的 0.1%
设定值分辨率	--	5 位 OLED, 显示格式: 99999, 当前值降一位, 小数点自动升一位, 最高分辨率为: 1mV; 1mA
显示值分辨率	--	5 位 OLED, 显示格式: 99999, 当前值降一位, 小数点自动升一位, 最高分辨率为: 1mV; 1mA

环境适用性		
工作环境温度	°C	S: 民用级 (0°C ~ +50°C); G: 工业级 (-25°C ~ +55°C)
储存温度	°C	S: 民用级 (-20°C ~ +70°C); G: 工业级 (-30°C ~ +85°C)
工作湿度	%	20~90%RH (无结露)
储存湿度	%	10~95%RH (无结露)
散热方式	--	强制风冷, 风扇转速由负载电流大小控制

外形尺寸 / 重量		
尺寸 (不包含输出铜排等)	mm	宽 215mm、高 43.5mm、深 446mm (1U 半宽)
重量	Kg	约 3Kg

DM 1000W 系列技术指标 (300V-2000V)

额定输出值		300-3.5	400-2.5	500-2	600-1.7	1000-1	1200-1	1500-0.7	2000-0.5
电压可调范围 (*1)	V	0 ~ 315	0 ~ 420	0 ~ 525	0 ~ 630	0 ~ 1050	0 ~ 1260	0 ~ 1575	0 ~ 2100
电流可调范围 (*2)	A	0 ~ 3.8	0 ~ 2.7	0 ~ 2.1	0 ~ 1.8	0 ~ 1.1	0 ~ 1.1	0 ~ 0.8	0 ~ 0.55
额定功率 (OPP=110%额定值)	W	1050	1000	1000	1020	1000	1200	1050	1000

输入特性		300-3.5	400-2.5	500-2	600-1.7	1000-1	1200-1	1500-0.7	2000-0.5
输入电压 / 频率	--	85Vac~265Vac / 47~63Hz							
功率因数 (典型值)	--	0.99@100Vac 0.98@200Vac, 额定输出功率。							
效率 (@100/200Vac 满载时)	%	87/89	87/89	87/89	87/89	88/90	88/90	88/90	88/90

恒压模式(CV)		300-3.5	400-2.5	500-2	600-1.7	1000-1	1200-1	1500-0.7	2000-0.5
源效应 (*3)	--	额定输出电压的 0.01%							
负载效应 (*4)	--	额定输出电压的 0.01%+5mV							
纹波和噪声 (p-p, 20MHz)	mV	150	250	450	500	650	700	1000	1500
纹波 r.m.s.5Hz~1MHz	mV	30	50	90	100	150	170	200	300
温度系数(PPM/°C)	--	额定输出电压的 50PPM/°C (30 分钟热机后)							
温度稳定性	--	额定输出电压的 0.01% (30 分钟热机后, 恒定的输入、负载、室温 8 小时后测量)							
加热漂移	--	小于额定输出电压的 0.01%+2 mV (开机 30 分钟后)							
最大补偿电压 (*5)	V	5	5	5	5	--	--	--	--
上升响应时间 (*6)	mS	100	100	100	100	100	150	150	150
下降响应时间 (*7)	满载	mS	220	220	200	200	220	220	250
	空载	mS	4600	4600	5000	5500	6000	6500	7000
瞬态响应时间	mS	≤2mS (当负载变化为额定输出电流的 10 ~ 90%时, 输出电压在其额定输出的 0.5%范围内恢复的时间)							
启动延时	≤	6S (打开电源开关, 电源启动进入待机状态的时间)							

恒流模式(CC)		300-3.5	400-2.5	500-2	600-1.7	1000-1	1200-1	1500-0.7	2000-0.5
源效应 (*3)	--	额定输出电流的 0.02%+2mA							
负载效应	--	额定输出电流的 0.02%+5mA							
纹波 r.m.s.5Hz~1MHz	mA	≤10	≤10	≤10	≤10	≤5	≤5	≤5	≤5
温度系数(PPM/°C)	--	额定输出电流的 70PPM/°C (30 分钟热机后)							
温度稳定性	--	额定输出电流的 0.01% (30 分钟热机后, 恒定的输入、负载、室温 8 小时后测量)							
加热漂移	--	小于额定输出电流的±0.15% (开机 30 分钟后)							

模拟程控 (隔离)		
输出电压编程	选配功能	0~5V 或 0~10V 对应 0~100%输出电压值; 精度: 额定输出电压的±0.15%
输出电流编程		0~5V 或 0~10V 对应 0~100%输出电流值; 精度: 额定输出电流的±0.4%
输出电压电阻编程		0~5KΩ或 0~10KΩ对应 0~100%输出电压值; 精度: 额定输出电压的±0.5%
输出电流电阻编程		0~5KΩ或 0~10KΩ 0~100%输出电流值; 精度: 额定输出电流的±0.5%
输出电压回检		0~5V 或 0~10V 对应 0~100%输出电压值; 精度: 额定输出电压的±0.5%
输出电流回检		0~5V 或 0~10V 对应 0~100%输出电流值; 精度: 额定输出电流的±0.5%
远程开关机		高低电平或干接点信号控制电源开关机

功能		
串/并联运行	--	支持同规格型号串/并联运行扩展电压、电流、功率; 并联为主从运行模式自动均流。
恒功率控制	--	额定功率范围内功率可自由设定实现恒功率控制模式
可变输出阻抗	--	模拟串联电阻。电阻范围: 1~1000mΩ。
电压和电流斜率控制	--	可编程输出上升和下降斜率。编程范围: 0.0001~999.9V/mS 或 A/mS
LIST 动态输出	--	可保存 4 个 LIST 程序文件, 每个文件最多可编辑 200 步数据; 有循环、连续、单步三种执行模式可选。
定时器功能	--	0-9999 分钟可设定
快捷数据存储/调用	--	可储存 4 组常用的电压/电流等参数工作数据, 通过面板数字按键快速调取
保护	--	输出过压、过流、过载、过温、短路、输入欠压、过压保护

数字程控		300-3.5	400-2.5	500-2	600-1.7	1000-1	1200-1	1500-0.7	2000-0.5
电压编程精度	--	额定输出电压的 0.05%							
电流编程精度	--	额定输出电流的 0.2% ; (2A 以内机型: 额定输出电流的 0.5%)							
电压编程分辨率	--	额定输出电压的 0.002%							
电流编程分辨率	--	额定输出电流的 0.002%							
电压回读值精度	--	额定输出电压的 0.05%							
电流回读值精度	--	额定输出电流的 0.2% ; (2A 以内机型: 额定输出电流的 0.5%)							
电压回读值分辨率	F.S.	0.004%	0.003%	0.003%	0.002%	0.011%	0.010%	0.007%	0.006%
电流回读值分辨率	F.S.	0.004%	0.005%	0.006%	0.009%	0.011%	0.011%	0.020%	0.025%
数字通信接口	--	标配 USB 接口, 可选配 CAN & RS-232&RS-485、I/O 模拟量、LAN、RS-422 接口, 同时支持 Modbus-RTU 和 SCPI 行业标准通信协议。							

面板监控	
操作方式	-- 编码器旋钮+数字按键+多功能按键
显示方式	-- 5 位 OLED 屏显示输出电压、电流、功率, 工作状态等信息; 支持中、英文双语言菜单切换显示
电压显示精度	-- 额定输出电压的 0.05%±1 个字
电流显示精度	-- 额定输出电流的 0.2%±1 个字 ; (2A 以内机型: 额定输出电流的 0.5%±1 个字)
电压设定值精度	-- 额定输出电压的 0.05%
电流设定值精度	-- 额定输出电流的 0.2% ; (2A 以内机型: 额定输出电流的 0.5%)
设定值分辨率	-- 5 位 OLED, 显示格式: 99999, 当前值降一位, 小数点自动升一位, 最高分辨率为: 1mV; 1mA
显示值分辨率	-- 5 位 OLED, 显示格式: 99999, 当前值降一位, 小数点自动升一位, 最高分辨率为: 1mV; 1mA; (2.5A 以内规格:0.1mA)

环境适用性	
工作环境温度	°C S: 民用级 (0°C ~ +50°C); G: 工业级 (-25°C ~ +55°C)
储存温度	°C S: 民用级 (-20°C ~ +70°C); G: 工业级 (-30°C ~ +85°C)
工作湿度	% 20~90%RH (无结露)
储存湿度	% 10~95%RH (无结露)
散热方式	-- 强制风冷, 风扇转速由负载电流大小控制

外形尺寸 / 重量	
尺寸 (不包含输出铜排等)	mm 宽 215mm、高 43.5mm、深 446mm (1U 半宽)
重量	Kg 约 3Kg

DM 1700W 系列技术指标 (10V-200V)

额定输出值		10-170	20-85	30-56	40-42	50-34	60-28	80-21	100-17	150-11.2	200-8.5
电压可调范围 (*1)	V	0 ~ 10.5	0 ~ 21	0 ~ 32	0 ~ 42	0 ~ 53	0 ~ 63	0 ~ 84	0 ~ 105	0 ~ 158	0 ~ 210
电流可调范围 (*2)	A	0 ~ 180 (*8)	0 ~ 90	0 ~ 60	0 ~ 44	0 ~ 36	0 ~ 30	0 ~ 22	0 ~ 18	0 ~ 12	0 ~ 9
额定功率 (OPP=110%额定值)	W	1700	1700	1680	1680	1700	1680	1680	1700	1680	1700

输入特性		10-170	20-85	30-56	40-42	50-34	60-28	80-21	100-17	150-11.2	200-8.5
输入电压 / 频率	--	85Vac~265Vac / 47~63Hz (注: 输入电压低于 170V 功输出率降额使用, 最低至 1000W)									
功率因数 (典型值)	--	0.99@100Vac 0.98@200Vac, 额定输出功率。									
效率 (@100/200Vac 满载时)	%	86/88	87/89	87/89	87/89	87/89	87/89	87/89	88/90	88/90	88/90

恒压模式(CV)		10-170	20-85	30-56	40-42	50-34	60-28	80-21	100-17	150-11.2	200-8.5
源效应 (*3)	--	额定输出电压的 0.01%									
负载效应 (*4)	--	额定输出电压的 0.01%+5mV									
纹波和噪声 (p-p, 20MHz)	mV	80	80	80	80	80	100	100	120	120	200
纹波 r.m.s.5Hz~1MHz	mV	12	12	12	12	12	20	20	20	20	60
温度系数(PPM/°C)	--	额定输出电压的 50PPM/°C (30 分钟热机后)									
温度稳定性	--	额定输出电压的 0.01% (30 分钟热机后, 恒定的输入、负载、室温 8 小时后测量)									
加热漂移	--	小于额定输出电压的 0.01%+2 mV (开机 30 分钟后)									
最大补偿电压 (*5)	V	2	2	5	5	5	5	5	5	5	5
上升响应时间 (*6)	mS	20	20	20	20	20	20	20	25	50	50
下降响应时间 (*7)	满载	mS	30	30	60	60	60	60	60	120	120
	空载	mS	600	1000	1500	2000	2500	2700	3000	3600	4500
瞬态响应时间	mS	≤2mS (当负载变化为额定输出电流的 10 ~ 90%时, 输出电压在其额定输出的 0.5%范围内恢复的时间)									
启动延时	≤	6S (打开电源开关, 电源启动进入待机状态的时间)									

恒流模式(CC)		10-170	20-85	30-56	40-42	50-34	60-28	80-21	100-17	150-11.2	200-8.5
源效应 (*3)	--	额定输出电流的 0.05%									
负载效应	--	额定输出电流的 0.08%									
纹波 r.m.s.5Hz~1MHz	mA	≤350	≤160	≤80	≤60	≤55	≤50	≤30	≤20	≤10	≤10
温度系数(PPM/°C)	--	100V 以内机型: 额定输出电流的 100PPM/°C / 100V 以上机型: 额定输出电流的 70PPM/°C (30 分钟热机后)									
温度稳定性	--	额定输出电流的 0.01% (30 分钟热机后, 恒定的输入、负载、室温 8 小时后测量)									
加热漂移	--	100V 以内机型: 小于额定输出电流的±0.25% / 100V 以上机型: 小于额定输出电流的±0.15% (开机 30 分钟后)									

模拟程控 (隔离)		
输出电压编程	选配功能	0~5V 或 0~10V 对应 0~100%输出电压值; 精度: 额定输出电压的±0.15%
输出电流编程		0~5V 或 0~10V 对应 0~100%输出电流值; 精度: 额定输出电流的±0.4%
输出电压电阻编程		0~5KΩ或 0~10KΩ对应 0~100%输出电压值; 精度: 额定输出电压的±0.5%
输出电流电阻编程		0~5KΩ或 0~10KΩ 0~100%输出电流值; 精度: 额定输出电流的±0.5%
输出电压回检		0~5V 或 0~10V 对应 0~100%输出电压值; 精度: 额定输出电压的±0.5%
输出电流回检		0~5V 或 0~10V 对应 0~100%输出电流值; 精度: 额定输出电流的±0.5%
远程开关机		高低电平或干接点信号控制电源开关机

功能	
串/并联运行	-- 支持同规格型号串/并联运行扩展电压、电流、功率; 并联为主从运行模式自动均流。
恒功率控制	-- 额定功率范围内功率可自由设定实现恒功率控制模式
可变输出阻抗	-- 模拟串联电阻。电阻范围: 1~1000mΩ。
电压和电流斜率控制	-- 可编程输出上升和下降斜率。编程范围: 0.0001~999.9V/mS 或 A/mS
LIST 动态输出	-- 可保存 4 个 LIST 程序文件, 每个文件最多可编辑 200 步数据; 有循环、连续、单步三种执行模式可选。
定时器功能	-- 0-9999 分钟可设定
快捷数据存储/调用	-- 可储存 4 组常用的电压/电流等参数工作数据, 通过面板数字按键快速调取
保护	-- 输出过压、过流、过载、过温、短路、输入欠压、过压保护

数字程控		10-170	20-85	30-56	40-42	50-34	60-28	80-21	100-17	150-11.2	200-8.5
电压编程精度	--	额定输出电压的 0.05%									
电流编程精度	--	10A 以内机型: 额定输出电流的 0.2%; 10A 以上机型: 额定输出电流的 0.1%									
电压编程分辨率	--	额定输出电压的 0.002%									
电流编程分辨率	--	额定输出电流的 0.002%									
电压回读值精度	--	额定输出电压的 0.05%									
电流回读值精度	--	10A 以内机型: 额定输出电流的 0.2%; 10A 以上机型: 额定输出电流的 0.1%									
电压回读值分辨率	F.S.	0.011%	0.006%	0.004%	0.003%	0.002%	0.002%	0.002%	0.011%	0.007%	0.005%
电流回读值分辨率	F.S.	0.007%	0.002%	0.003%	0.003%	0.004%	0.004%	0.006%	0.007%	0.010%	0.015%
数字通信接口	--	标配 USB 接口, 可选配 CAN & RS-232&RS-485、I/O 模拟量、LAN、RS-422 接口, 同时支持 Modbus-RTU 和 SCPI 行业标准通信协议。									

面板监控	
操作方式	-- 编码器旋钮+数字按键+多功能按键
显示方式	-- 5 位 OLED 屏显示输出电压、电流、功率, 工作状态等信息; 支持中、英文双语言菜单切换显示
电压显示精度	-- 额定输出电压的 0.05%±1 个字
电流显示精度	10A 以内机型: 额定输出电流的 0.2%±1 个字; 10A 以上机型: 额定输出电流的 0.1%±1 个字
电压设定值精度	-- 额定输出电压的 0.05%
电流设定值精度	-- 10A 以内机型: 额定输出电流的 0.2%; 10A 以上机型: 额定输出电流的 0.1%
设定值分辨率	-- 5 位 OLED, 显示格式: 99999, 当前值降一位, 小数点自动升一位, 最高分辨率为: 1mV; 1mA
显示值分辨率	-- 5 位 OLED, 显示格式: 99999, 当前值降一位, 小数点自动升一位, 最高分辨率为: 1mV; 1mA

环境适用性	
工作环境温度	°C S: 民用级 (0°C ~ +50°C); G: 工业级 (-25°C ~ +55°C)
储存温度	°C S: 民用级 (-20°C ~ +70°C); G: 工业级 (-30°C ~ +85°C)
工作湿度	% 20~90%RH (无结露)
储存湿度	% 10~95%RH (无结露)
散热方式	-- 强制风冷, 风扇转速由负载电流大小控制

外形尺寸 / 重量	
尺寸 (不包含输出铜排等)	mm 宽 215mm、高 43.5mm、深 446mm (1U 半宽)
重量	Kg 约 3Kg

DP 1700W 系列技术指标 (300V-2000V)

额定输出值		300-5.6	400-4.2	500-3.4	600-2.8	1000-1.7	1200-1.4	1500-1.1	2000-0.85
电压可调范围 (*1)	V	0~315	0~420	0~525	0~630	0~1050	0~1260	0~1575	0~2100
电流可调范围 (*2)	A	0~6	0~4.5	0~3.6	0~3	0~1.8	0~1.5	0~1.2	0~0.9
额定功率 (OPP=110%额定值)	W	1680	1680	1700	1680	1700	1680	1650	1700

输入特性		300-5.6	400-4.2	500-3.4	600-2.8	1000-1.7	1200-1.4	1500-1.1	2000-0.85
输入电压 / 频率	--	85Vac~265Vac / 47~63Hz (注: 输入电压低于 170V 功输出率降额使用, 最低至 1000W)							
功率因数 (典型值)	--	0.99@100Vac 0.98@200Vac, 额定输出功率。							
效率 (@100/200Vac 满载时)	%	88/90	88/90	88/90	88/90	89/91	89/91	89/91	89/91

恒压模式(CV)		300-5.6	400-4.2	500-3.4	600-2.8	1000-1.7	1200-1.4	1500-1.1	2000-0.85
源效应 (*3)	--	额定输出电压的 0.01%							
负载效应 (*4)	--	额定输出电压的 0.01%+5mV							
纹波和噪声 (p-p, 20MHz)	mV	150	250	450	500	650	700	1000	1500
纹波 r.m.s.5Hz~1MHz	mV	30	50	90	100	150	170	200	300
温度系数(PPM/°C)	--	额定输出电压的 50PPM/°C (30 分钟热机后)							
温度稳定性	--	额定输出电压的 0.01% (30 分钟热机后, 恒定的输入、负载、室温 8 小时后测量)							
加热漂移	--	小于额定输出电压的 0.01%+2 mV (开机 30 分钟后)							
最大补偿电压 (*5)	V	5	5	5	5	--	--	--	--
上升响应时间 (*6)	mS	100	100	100	100	100	150	150	150
下降响应时间 (*7)	满载	220	220	200	200	200	220	220	250
	空载	4600	4600	5000	5500	6000	6500	7000	8000
瞬态响应时间	mS	≤2mS (当负载变化为额定输出电流的 10~90%时, 输出电压在其额定输出的 0.5%范围内恢复的时间)							
启动延时	≤	6S (打开电源开关, 电源启动进入待机状态的时间)							

恒流模式(CC)		300-5.6	400-4.2	500-3.4	600-2.8	1000-1.7	1200-1.4	1500-1.1	2000-0.85
源效应 (*3)	--	额定输出电流的 0.02%+2mA							
负载效应	--	额定输出电流的 0.02%+5mA							
纹波 r.m.s.5Hz~1MHz	mA	≤10	≤10	≤10	≤10	≤5	≤5	≤5	≤5
温度系数(PPM/°C)	--	额定输出电流的 70PPM/°C (30 分钟热机后)							
温度稳定性	--	额定输出电流的 0.01% (30 分钟热机后, 恒定的输入、负载、室温 8 小时后测量)							
加热漂移	--	小于额定输出电流的±0.15% (开机 30 分钟后)							

模拟程控 (隔离)									
输出电压编程	选配功能	0~5V 或 0~10V 对应 0~100%输出电压值; 精度: 额定输出电压的±0.15%							
输出电流编程		0~5V 或 0~10V 对应 0~100%输出电流值; 精度: 额定输出电流的±0.4%							
输出电压电阻编程		0~5KΩ或 0~10KΩ对应 0~100%输出电压值; 精度: 额定输出电压的±0.5%							
输出电流电阻编程		0~5KΩ或 0~10KΩ 0~100%输出电流值; 精度: 额定输出电流的±0.5%							
输出电压回检		0~5V 或 0~10V 对应 0~100%输出电压值; 精度: 额定输出电压的±0.5%							
输出电流回检		0~5V 或 0~10V 对应 0~100%输出电流值; 精度: 额定输出电流的±0.5%							
远程开关机		高低电平或干接点信号控制电源开关机							

功能									
串/并联运行	--	支持同规格型号串/并联运行扩展电压、电流、功率; 并联为主从运行模式自动均流。							
恒功率控制	--	额定功率范围内功率可自由设定实现恒功率控制模式							
可变输出阻抗	--	模拟串联电阻。电阻范围: 1~1000mΩ。							
电压和电流斜率控制	--	可编程输出上升和下降斜率。编程范围: 0.0001~999.9V/mS 或 A/mS							
LIST 动态输出	--	可保存 4 个 LIST 程序文件, 每个文件最多可编辑 200 步数据; 有循环、连续、单步三种执行模式可选。							
定时器功能	--	0-9999 分钟可设定							
快捷数据存储/调用	--	可储存 4 组常用的电压/电流等参数工作数据, 通过面板数字按键快速调取							
保护	--	输出过压、过流、过载、过温、短路、输入欠压、过压保护							

数字程控		300-5.6	400-4.2	500-3.4	600-2.8	1000-1.7	1200-1.4	1500-1.1	2000-0.85
电压编程精度	--	额定输出电压的 0.05%							
电流编程精度	--	额定输出电流的 0.2% ; (3A 以内机型: 额定输出电流的 0.5%)							
电压编程分辨率	--	额定输出电压的 0.002%							
电流编程分辨率	--	额定输出电流的 0.002%							
电压回读值精度	--	额定输出电压的 0.05%							
电流回读值精度	--	额定输出电流的 0.2% ; (3A 以内机型: 额定输出电流的 0.5%)							
电压回读值分辨率	F.S.	0.004%	0.003%	0.003%	0.002%	0.011%	0.010%	0.007%	0.006%
电流回读值分辨率	F.S.	0.003%	0.003%	0.004%	0.005%	0.007%	0.010%	0.010%	0.015%
数字通信接口	--	标配 USB 接口, 可选配 CAN & RS-232 & RS-485、I/O 模拟量、LAN、RS-422 接口, 同时支持 Modbus-RTU 和 SCPI 行业标准通信协议。							

面板监控	
操作方式	-- 编码器旋钮+数字按键+多功能按键
显示方式	-- 5 位 OLED 屏显示输出电压、电流、功率, 工作状态等信息; 支持中、英文双语菜单切换显示
电压显示精度	-- 额定输出电压的 0.05%±1 个字
电流显示精度	额定输出电流的 0.2%±1 个字 ; (3A 以内机型: 额定输出电流的 0.5%±1 个字)
电压设定值精度	-- 额定输出电压的 0.05%
电流设定值精度	-- 额定输出电流的 0.2%; (3A 以内机型: 额定输出电流的 0.5%)
设定值分辨率	-- 5 位 OLED, 显示格式: 99999, 当前值降一位, 小数点自动升一位, 最高分辨率为: 1mV; 1mA
显示值分辨率	-- 5 位 OLED, 显示格式: 99999, 当前值降一位, 小数点自动升一位, 最高分辨率为: 1mV; 1mA; (3A 以内规格: 0.1mA)

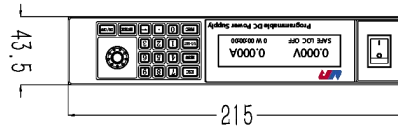
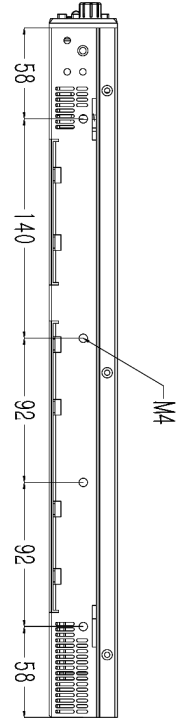
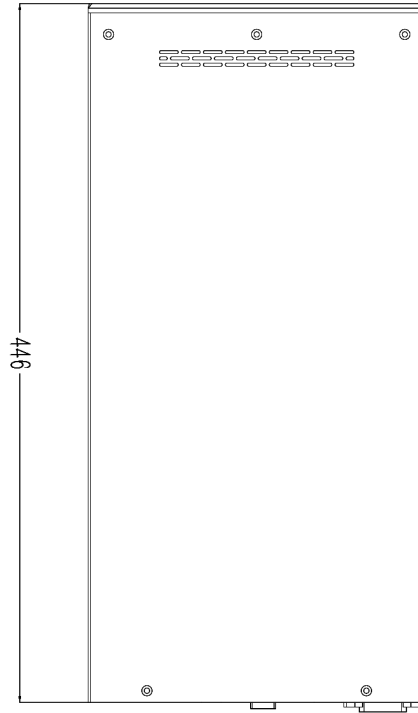
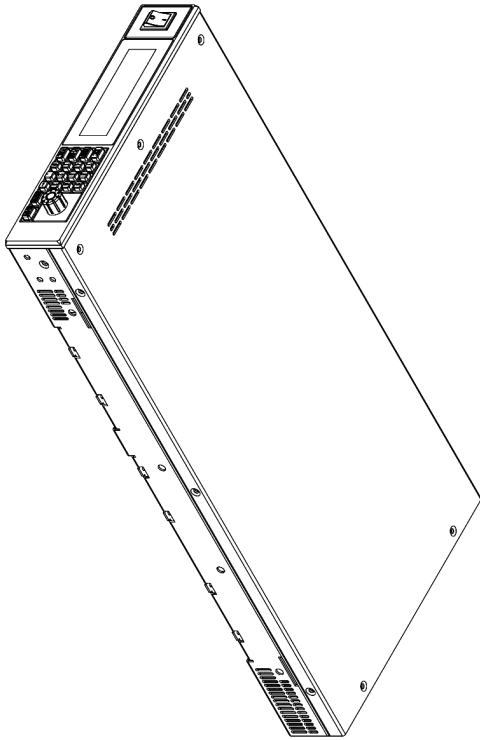
环境适用性	
工作环境温度	°C S: 民用级 (0°C ~ +50°C); G: 工业级 (-25°C ~ +55°C)
储存温度	°C S: 民用级 (-20°C ~ +70°C); G: 工业级 (-30°C ~ +85°C)
工作湿度	% 20~90%RH (无结露)
储存湿度	% 10~95%RH (无结露)
散热方式	-- 强制风冷, 风扇转速由负载电流大小控制

外形尺寸 / 重量	
尺寸 (不包含输出铜排等)	mm 宽 215mm、高 43.5mm、深 446mm (1U 半宽)
重量	Kg 约 3Kg

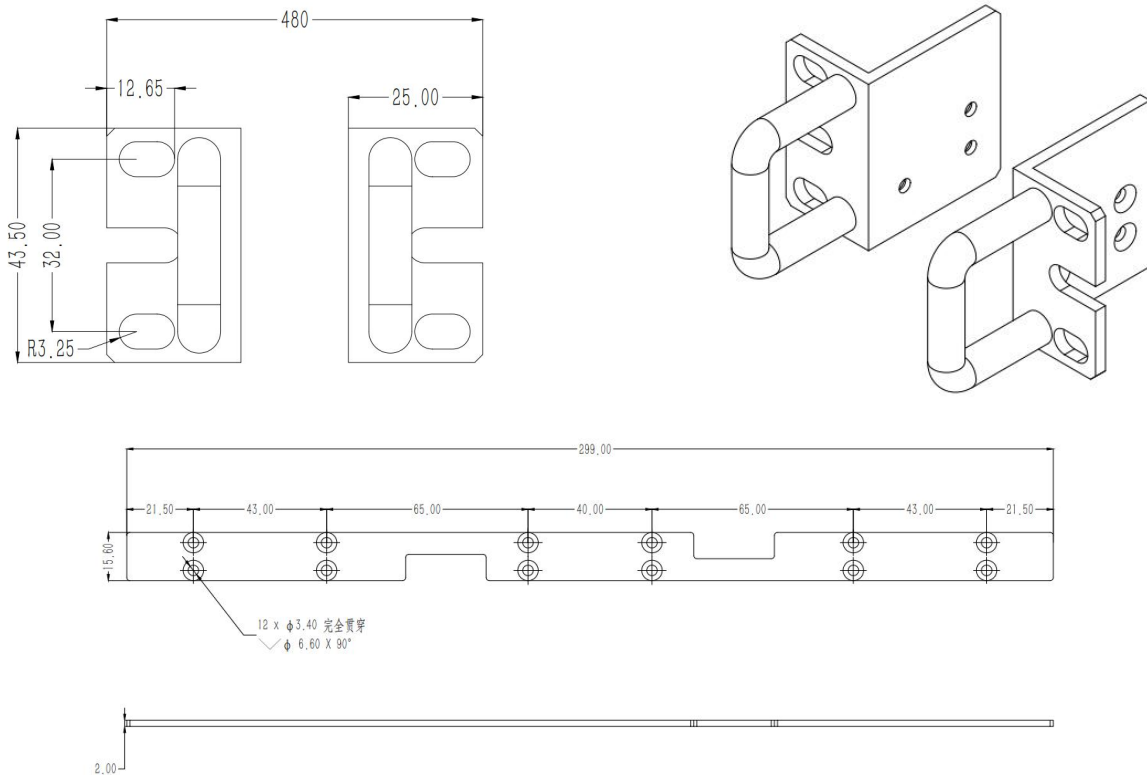
注释:

- *1: 最小电压为额定输出电压的 0.1%以内。
- *2: 最小电流为额定输出电流的 0.2%以内。
- *3: 确保负载恒定不变的情况下测量。
- *4: 确保输入电压恒定不变, 空载到满载, 在电压补偿端采样端测量。
- *5: 电源输出端子上的最大电压不得超过额定电压。
- *6: 带有额定电阻负载时, 从额定输出电压的 10%到 90%。
- *7: 从额定输出电压的 90%到 10%。
- *8: 环境温度 40°C 以上, 按 5A/1°C 减额使用

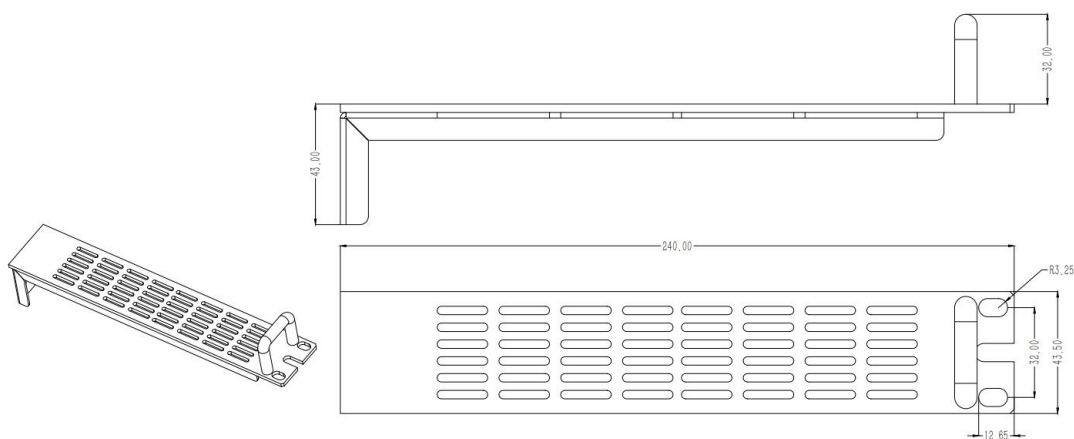
产品尺寸图



上架安装附件

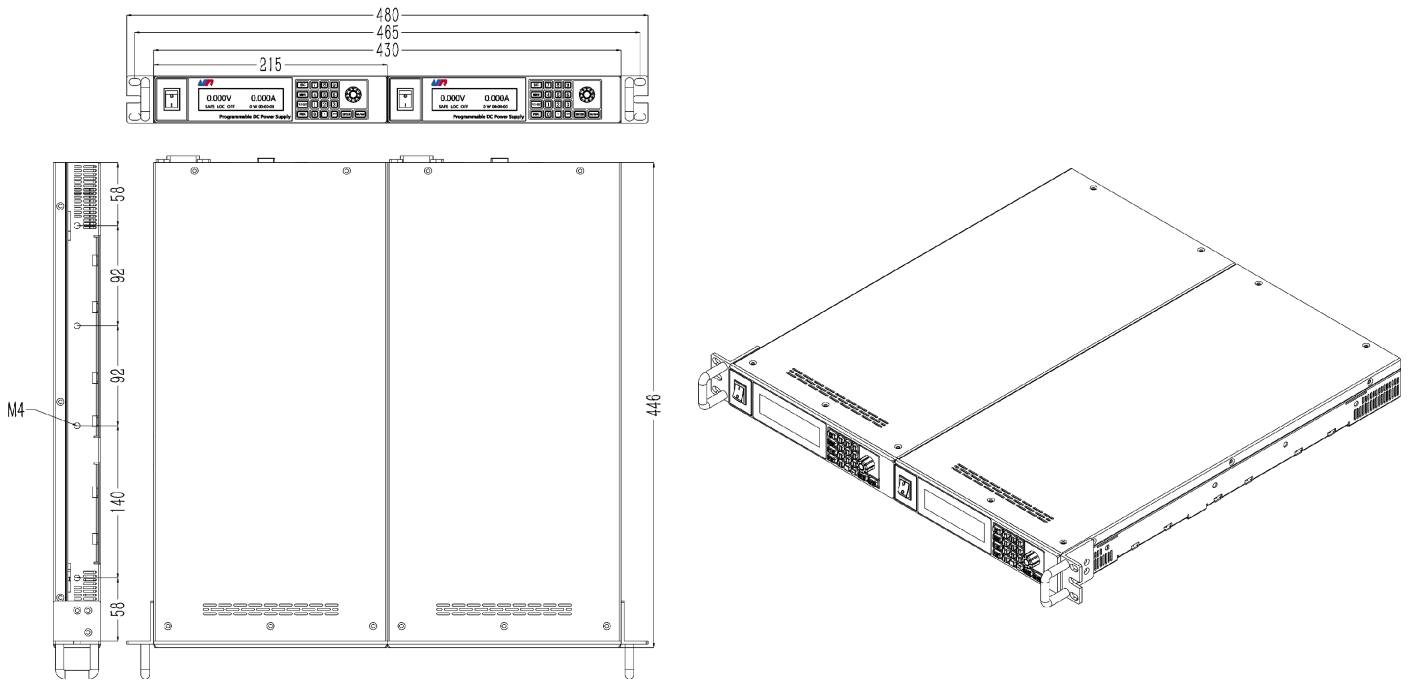


两台DM机型19英寸标准机柜安装附件(选配件)

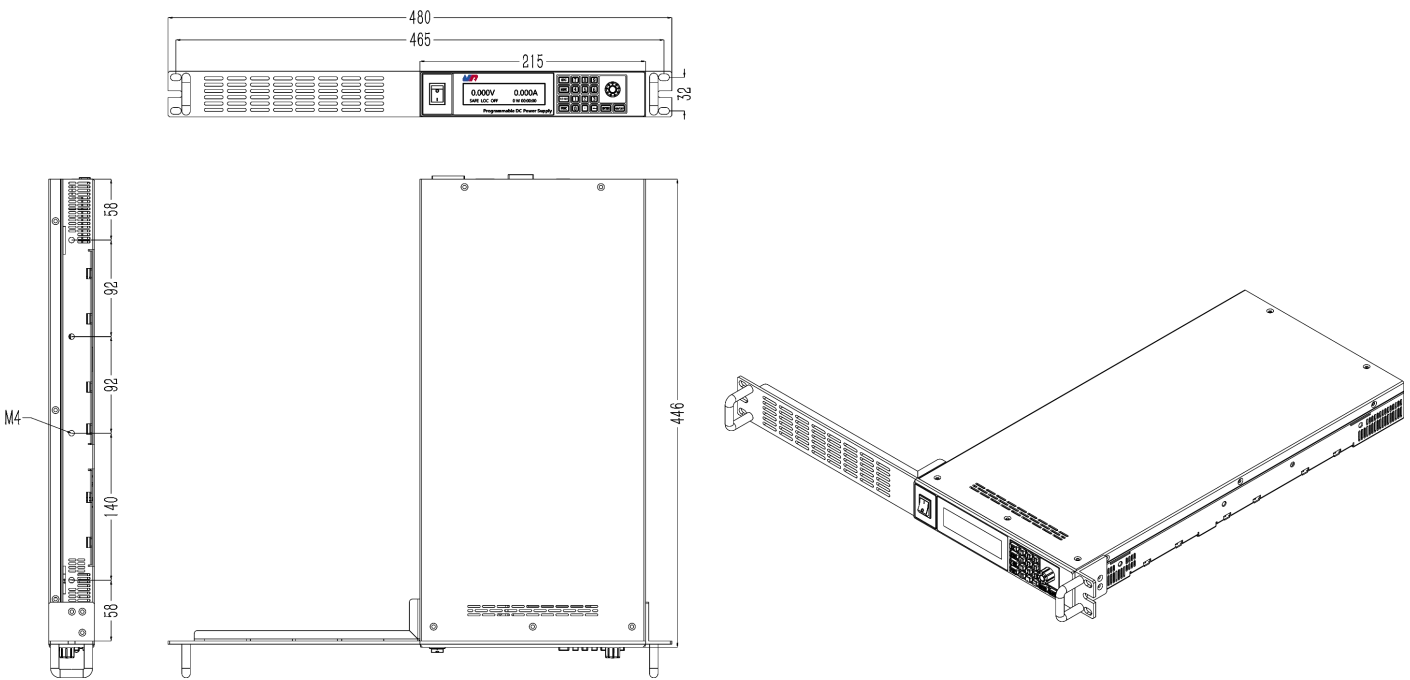


单台DM机型19英寸标准机柜安装附件(选配件)

I 上架安装尺寸图



两台 DM 机型 19 英寸标准机柜安装尺寸图



单台 DM 机型 19 英寸标准机柜安装尺寸图

CREATED IN CHINA 中国创造
 2025



MADE IN CHINA 中国制造
 2025

ASSTPOWER



杭州精日科技有限公司

Hangzhou Jingri Technology Co., Ltd.

地址：杭州市滨江区长河路 351 号拓森科技园 4 号楼 2 层

电话：0571-85198193 85198393 85198079 传真分机：807

E-mail: sales@cn-power.cn <http://www.cn-power.cn>