

AST5000 系列恒功率宽范围可编程直流电源

AST5000 series constant power wide range programmable DC power supply



➤ 高精度

➤ 高品质

➤ 高功率密度

▶ AST5000 系列恒功率宽范围可编程直流电源

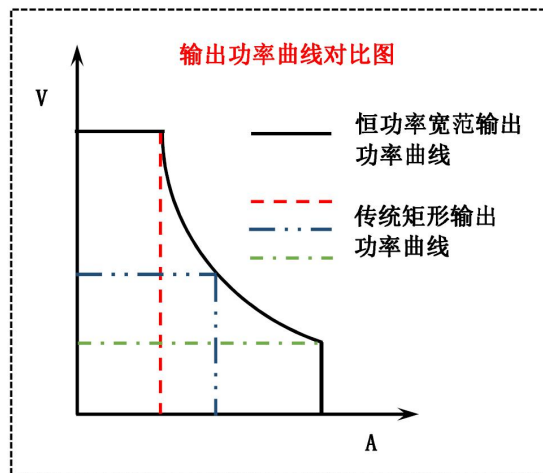
AST5000 series constant power wide range programmable DC power supply



■ 产品简介 Product introduction

AST5000 系列恒功率宽范围可编程直流电源具有超宽的工作领域，电压、电流设定组合可以实现 2-3 倍率的恒功率型电源，一台可以替代多台不同规格的传统直流电源，减少重复投入成本。

本系列电源具有恒电压 (CV) 和恒电流(CC)两种工作模式，并在运行模式之间自动切换，还具有内置的用户可设置的恒功率(CP)限制模式，内置模拟程控 (5V/10V/5K/10K) 信号、USB、LAN、CAN、RS-232/485 通信接口，支持 Modbus-RTU 和 SCPI 行业标准通信协议，用户可根据需要进入菜单选择自己需要的协议与通讯模式。

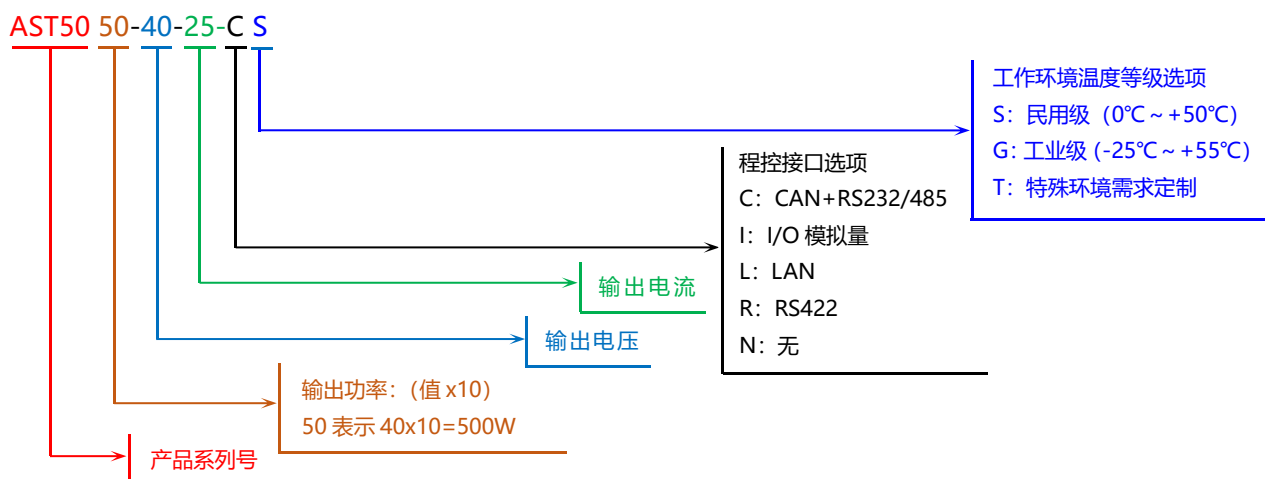


■ 产品特点 Product features

- 用于 ATE 和 OEM 应用的 19 寸机架安装功能
- 高分辨率 16 位 ADC 和 DAC
- 输入有源功率因数校正
- 任意波形曲线和 LIST 编程动态输出
- 输出电压最高可达 2000V
- CV 恒压/CC 恒流/CP 恒功率运行模式
- 标配 USB，可选配 LAN、RS-232&485、CAN、I/O 模拟量
- 电压和电流斜率控制
- OLED 显示屏 5 位显示，支持中、英文双语言菜单切换显示
- 内阻编程模拟
- 最终设置记忆功能；定时器功能
- 支持 Modbus-RTU 和 SCPI 行业标准通信协议
- 自动启动/安全启动：用户可选择

产品选型功能选配型号说明

Product selection function and optional model description



快速选型表 Quick selection table

500W 系列

AST5050-20-50===20V/50A/500W	AST5050-20-100====20V/100A/500W
AST5050-40-25===40V/25A/500W	AST5050-40-50====40V/50A/500W
AST5050-80-15===80V/15A/500W	AST5050-80-25===80V/25A/500W
AST5050-160-6===160V/6A/500W	AST5050-160-12===160V/12A/500W
AST5050-250-5===250V/5A/500W	AST5050-250-9===250V/9A/500W
AST5050-300-4===300V/4A/500W	AST5050-300-8===300V/5A/500W
AST5050-650-2===650V/2A/500W	AST5050-650-4===650V/4A/500W
AST5050-800-2===800V/2A/500W	AST5050-800-3===800V3A/500W
AST5050-1000-1==1000V/1A/500W	AST5050-1000-2==1000V2A/500W
AST5050-1500-0.7==1500V/0.7A/500W	AST5050-1500-1.5==1500V1.5A/500W
AST5050-2000-0.6==2000V/0.6A/500W	AST5050-2000-1.2==2000V/1.2A/500W

900W 系列

AST5090-20-100===20V/100A/900W	AST5090-40-50===40V/50A/900W
AST5090-80-25===80V/25A/900W	AST5090-160-12===160V/12A/900W
AST5090-250-9===250V/9A/900W	AST5090-300-8===300V/8A/900W
AST5090-650-4===650V/4A/900W	AST5090-800-3===800V/3A/900W
AST5090-1000-2==1000V/2A/900W	AST5090-1500-1.5==1500V/1.5A/900W
AST5090-2000-1.2===2000V/1.2A/900W	

注: 定货时请根据实际选配功能确定型号后缀字母。

技术指标 Specifications

AST5050-500W 系列技术指标

额定输出值		20-50	20-100	40-25	40-50	80-15	80-25	160-6	160-12	250-5	250-9	300-4	300-8	650-2	650-4
电压可调范围 (*1)	V	0~20	0~20	0~40	0~40	0~80	0~80	0~160	0~160	0~250	0~250	0~300	0~300	0~650	0~650
电流可调范围 (*2)	A	0~50	0~100	0~25	0~50	0~15	0~25	0~6	0~12	0~5	0~9	0~4	0~8	0~2	0~4
额定功率 (OPP=105%额定值)	W	500W													

输入特性		20-50	20-100	40-225	40-50	80-15	80-25	160-6	160-12	250-5	250-9	300-4	300-8	650-2	650-4
输入电压 / 频率	--	85Vac~265Vac / 47~63Hz													
功率因数 (典型值)	--	0.99@100Vac 0.98@200Vac, 额定输出功率。													
效率 (@100/200Vac 满载时)	%	84/86	86/88	85/87	85/87	86/88	85/87	85/87	86/88	86/88	87/89	86/88	87/89	88/90	88/90

恒压模式(CV)		20-50	20-100	40-25	40-50	80-15	80-25	160-6	160-12	250-5	250-9	300-4	300-8	650-2	650-4
源效应 (*3)	--	额定输出电压的 0.01%													
负载效应 (*4)	--	额定输出电压的 0.01%+5mV													
纹波和噪声 (p-p, 20MHz)	mV	80	80	85	85	100	100	120	120	120	120	120	120	500	500
纹波 r.m.s.5Hz~1MHz	mV	12	12	12	15	20	20	20	20	20	20	20	20	100	100
温度系数(PPM/°C)	--	额定输出电压的 50PPM/°C (30 分钟热机后)													
温度稳定性	--	额定输出电压的 0.01% (30 分钟热机后, 恒定的输入、负载、室温 8 小时后测量)													
加热漂移	--	小于额定输出电压的 0.01%+2 mV (开机 30 分钟后)													
最大补偿电压 (*5)	V	2	2	2	2	5	5	5	5	5	5	5	5	5	5
上升响应时间 (*6)	mS	30	20	30	30	20	50	50	50	50	50	100	100	100	100
下降响应时间 (*7)	满载	mS	50	60	80	80	60	100	100	100	100	220	220	250	250
	空载	mS	600	1200	900	900	1700	1700	2100	2100	3000	3000	4600	4600	5000
瞬态响应时间	mS	100V 以内机型≤1mS/100V 以上机型≤2mS (当负载变化为额定输出电流的 10~90%时, 输出电压在其额定输出的 0.5%范围内恢复的时间)													
启动延时	≤	6S (打开电源开关, 电源启动进入待机状态的时间)													

恒流模式(CC)		20-50	20-100	40-25	40-50	80-15	80-25	160-6	160-12	250-5	250-9	300-4	300-8	650-2	650-4
源效应 (*3)	--	额定输出电流的 0.05%													
负载效应	--	8A 以上规格: 额定输出电流的 0.08%; 8A 以下规格: 额定输出电流的 0.02%+5mA													
纹波 r.m.s.5Hz~1MHz	mA	≤100	≤200	≤50	≤100	≤30	≤50	≤15	≤25	≤10	≤10	≤8	≤10	≤8	≤8
温度系数(PPM/°C)	--	100V 以内机型: 额定输出电流的 100PPM/°C / 100V 以上机型: 额定输出电流的 70PPM/°C (30 分钟热机后)													
温度稳定性	--	额定输出电流的 0.01% (30 分钟热机后, 恒定的输入、负载、室温 8 小时后测量)													
加热漂移	--	100V 以内机型: 小于额定输出电流的±0.25% / 100V 以上机型: 小于额定输出电流的±0.15% (开机 30 分钟后)													

模拟程控 (隔离)															
输出电压编程	选配功能	0~5V 或 0~10V 对应 0~100%输出电压值; 精度: 额定输出电压的±0.15%													
输出电流编程		0~5V 或 0~10V 对应 0~100%输出电流值; 精度: 额定输出电流的±0.4%													
输出电压电阻编程		0~5KΩ或 0~10KΩ对应 0~100%输出电压值; 精度: 额定输出电压的±0.5%													
输出电流电阻编程		0~5KΩ或 0~10KΩ 0~100%输出电流值; 精度: 额定输出电流的±0.5%													
输出电压回检		0~5V 或 0~10V 对应 0~100%输出电压值; 精度: 额定输出电压的±0.5%													
输出电流回检		0~5V 或 0~10V 对应 0~100%输出电流值; 精度: 额定输出电流的±0.5%													
远程开关机		高低电平或干接点信号控制电源开关机													

功能															
串/并联运行	--	支持同规格型号串/并联运行扩展电压、电流、功率; 并联为主从运行模式自动均流。													
恒功率控制	--	额定功率范围内功率可自由设定实现恒功率控制模式													
可变输出阻抗	--	模拟串联电阻。电阻范围: 1~1000mΩ。													
电压和电流斜率控制	--	可编程输出上升和下降斜率。编程范围: 0.0001~999.9V/mS 或 A/mS													
LIST 动态输出	--	可保存 4 个 LIST 程序文件, 每个文件最多可编辑 200 步数据; 有循环、连续、单步三种执行模式可选。													
定时器功能	--	0-9999 分钟可设定													
快捷数据存储/调用	--	可储存 4 组常用的电压/电流等参数工作数据, 通过面板数字按键快速调取													
保护	--	输出过压、过流、过载、过温、短路、输入欠压、过压保护													

数字程控		20-50	20-100	40-25	40-50	80-15	80-25	160-6	160-12	250-5	250-9	300-4	300-8	650-2	650-4
电压编程精度	--	额定输出电压的 0.05%													
电流编程精度	--	10A 以内机型: 额定输出电流的 0.2%; 10A 以上机型: 额定输出电流的 0.1%													
电压编程分辨率	--	额定输出电压的 0.002%													
电流编程分辨率	--	额定输出电流的 0.002%													
电压回读值精度	--	额定输出电压的 0.05%													
电流回读值精度	--	10A 以内机型: 额定输出电流的 0.2%; 10A 以上机型: 额定输出电流的 0.1%													
电压回读值分辨率	F.S.	0.006%	0.006%	0.003%	0.003%	0.002%	0.002%	0.007%	0.007%	0.005%	0.005%	0.004%	0.004%	0.002%	0.002%
电流回读值分辨率	F.S.	0.003%	0.011%	0.005%	0.003%	0.007%	0.005%	0.020%	0.009%	0.030%	0.012%	0.030%	0.015%	0.060%	0.030%
数字通信接口	--	标配 USB 接口, 可选配 CAN & RS-232&RS-485、I/O 模拟量、LAN、RS-422 接口, 同时支持 Modbus-RTU 和 SCPI 行业标准通信协议。													

面板监控	
操作方式	-- 编程器旋钮+数字按键+多功能按键
显示方式	-- 5 位 OLED 屏显示输出电压、电流、功率, 工作状态等信息; 支持中、英文双语菜单单切换显示
电压显示精度	-- 额定输出电压的 0.05%±1 个字
电流显示精度	10A 以内机型: 额定输出电流的 0.2%±1 个字; 10A 以上机型: 额定输出电流的 0.1%±1 个字
电压设定值精度	-- 额定输出电压的 0.05%
电流设定值精度	-- 10A 以内机型: 额定输出电流的 0.2%; 10A 以上机型: 额定输出电流的 0.1%
设定值分辨率	-- 5 位 OLED, 显示格式: 99999, 当前值降一位, 小数点自动升一位, 最高分辨率为: 1mV; 1mA
显示值分辨率	-- 5 位 OLED, 显示格式: 99999, 当前值降一位, 小数点自动升一位, 最高分辨率为: 1mV; 1mA

环境适用性	
工作环境温度	°C S: 民用级 (0°C ~ +50°C); G: 工业级 (-25°C ~ +55°C)
储存温度	°C S: 民用级 (-20°C ~ +70°C); G: 工业级 (-30°C ~ +85°C)
工作湿度	% 20~90%RH (无结露)
储存湿度	% 10~95%RH (无结露)
散热方式	-- 强制风冷, 风扇转速由负载电流大小控制

外形尺寸 / 重量	
尺寸 (不包含输出铜排等)	mm 宽 215mm、高 43.5mm、深 446mm (1U 半宽)
重量	Kg 约 3Kg

AST5050-500W 系列技术指标

额定输出值		800-2	800-3	1000-1	1000-2	1500-0.7	1500-1.5	2000-0.6	2000-1.2
电压可调范围 (*1)	V	0~800	0~800	0~1000	0~1000	0~1500	0~1500	0~2000	0~2000
电流可调范围 (*2)	A	0~2	0~3	0~1	0~2	0~0.7	0~1.5	0~0.6	0~1.2
额定功率 (OPP=105%额定值)	W	500W							

输入特性		800-2	800-3	1000-1	1000-2	1500-0.7	1500-1.5	2000-0.6	2000-1.2
输入电压/频率	--	85Vac~265Vac / 47~63Hz							
功率因数 (典型值)	--	0.99@100Vac 0.98@200Vac, 额定输出功率。							
效率 (@100/200Vac 满载时)	%	88/90	88/90	88/90	88/90	88/90	88/90	88/90	88/90

恒压模式(CV)		800-2	800-3	1000-1	1000-2	1500-0.7	1500-1.5	2000-0.6	2000-1.2
源效应 (*3)	--	额定输出电压的 0.01%							
负载效应 (*4)	--	额定输出电压的 0.01%+5mV							
纹波和噪声 (p-p, 20MHz)	mV	650	650	750	750	1100	1100	1500	1500
纹波 r.m.s. 5Hz~1MHz	mV	130	130	150	150	250	250	300	300
温度系数(PPM/°C)	--	额定输出电压的 50PPM/°C (30 分钟热机后)							
温度稳定性	--	额定输出电压的 0.01% (30 分钟热机后, 恒定的输入、负载、室温 8 小时后测量)							
加热漂移	--	小于额定输出电压的 0.01%+2mV (开机 30 分钟后)							
最大补偿电压 (*5)	V	--	--	--	--	--	--	--	--
上升响应时间 (*6)	mS	150	150	200	200	200	200	250	250
下降响应时间 (*7)	满载	mS	200	200	250	250	250	250	300
	空载	mS	5000	5000	5000	5000	5500	5500	6500
瞬态响应时间	mS	≤2mS (当负载变化为额定输出电流的 10 ~ 90%时, 输出电压在其额定输出的 0.5%范围内恢复的时间)							
启动延时	≤	6S (打开电源开关, 电源启动进入待机状态的时间)							

恒流模式(CC)		800-2	800-3	1000-1	1000-2	1500-0.7	1500-1.5	2000-0.6	2000-1.2
源效应 (*3)	--	额定输出电流的 0.02%+2mA							
负载效应	--	额定输出电流的 0.02%+5mA							
纹波 r.m.s.5Hz~1MHz	mA	≤5	≤5	≤5	≤5	≤5	≤5	≤5	≤5
温度系数(PPM/°C)	--	额定输出电流的 70PPM/°C ((30 分钟热机后)							
温度稳定性	--	额定输出电流的 0.01% (30 分钟热机后, 恒定的输入、负载、室温 8 小时后测量)							
加热漂移	--	小于额定输出电流的±0.15% (开机 30 分钟后)							

模拟程控 (隔离)		
输出电压编程	选配功能	0~5V 或 0~10V 对应 0~100%输出电压值; 精度: 额定输出电压的±0.15%
输出电流编程		0~5V 或 0~10V 对应 0~100%输出电流值; 精度: 额定输出电流的±0.4%
输出电压电阻编程		0~5KΩ或 0~10KΩ对应 0~100%输出电压值; 精度: 额定输出电压的±0.5%
输出电流电阻编程		0~5KΩ或 0~10KΩ 0~100%输出电流值; 精度: 额定输出电流的±0.5%
输出电压回检		0~5V 或 0~10V 对应 0~100%输出电压值; 精度: 额定输出电压的±0.5%
输出电流回检		0~5V 或 0~10V 对应 0~100%输出电流值; 精度: 额定输出电流的±0.5%
远程开关机		高低电平或干接点信号控制电源开关机

功能		
串/并联运行	--	支持同规格型号串/并联运行扩展电压、电流、功率; 并联为主从运行模式自动均流。
恒功率控制	--	额定功率范围内功率可自由设定实现恒功率控制模式
可变输出阻抗	--	模拟串联电阻。电阻范围: 1~1000mΩ。
电压和电流斜率控制	--	可编程输出上升和下降斜率。编程范围: 0.0001~999.9V/mS 或 A/mS
LIST 动态输出	--	可保存 4 个 LIST 程序文件, 每个文件最多可编辑 200 步数据; 有循环、连续、单步三种执行模式可选。
定时器功能	--	0~9999 分钟可设定
快捷数据存储/调用	--	可储存 4 组常用的电压/电流等参数工作数据, 通过面板数字按键快速调用
任意波形	--	快捷的常用标准波形编辑功能
保护	--	输出过压、过流、过载、过温、短路、输入欠压、过压保护

数字程控		800-2	800-3	1000-1	1000-2	1500-0.7	1500-1.5	2000-0.6	2000-1.2
电压编程精度	--	额定输出电压的 0.05%							
电流编程精度	--	额定输出电流的 0.5%							
电压编程分辨率	--	额定输出电压的 0.002%							
电流编程分辨率	--	额定输出电流的 0.002%							
电压回读值精度	--	额定输出电压的 0.05%							
电流回读值精度	--	额定输出电流的 0.5%							
电压回读值分辨率(额定值)	%	0.002%	0.002%	0.011%	0.011%	0.008%	0.008%	0.006%	0.006%
电流回读值分辨率(额定值)	%	0.011%	0.010%	0.015%	0.010%	0.030%	0.015%	0.030%	0.025%
数字通信接口	--	标配 USB 接口, 可选配 CAN & RS-232&RS-485、I/O 模拟量、LAN、RS-422 接口, 同时支持 Modbus-RTU 和 SCPI 行业标准通信协议。							

面板监控		
操作方式	--	编程器旋钮+数字按键+多功能按键
显示方式	--	5 位 OLED 屏显示输出电压、电流、功率, 工作状态等信息; 支持中、英文双语言菜单切换显示
电压显示精度	--	额定输出电压的 0.05%±1 个字
电流显示精度	--	额定输出电流的 0.5%±1 个字
电压设定值精度	--	额定输出电压的 0.05%
电流设定值精度	--	额定输出电流的 0.5%
设定值分辨率	--	5 位 OLED, 显示格式: 99999, 当前值降一位, 小数点自动升一位, 最高分辨率为: 1mV; 1mA
显示值分辨率	--	5 位 OLED, 显示格式: 99999, 当前值降一位, 小数点自动升一位, 最高分辨率为: 1mV; :0.1mA

环境适用性		
工作环境温度	°C	S: 民用级 (0°C ~ +50°C); G: 工业级 (-25°C ~ +55°C)
储存温度	°C	S: 民用级 (-20°C ~ +70°C); G: 工业级 (-30°C ~ +85°C)
工作湿度	%	20~90%RH (无结露)
储存湿度	%	10~95%RH (无结露)
散热方式	--	强制风冷, 风扇转速由温度和负载电流大小控制

外形尺寸 / 重量		
尺寸 (不包含输出铜排等)	mm	宽 215mm、高 43.5mm、深 446mm (1U 半宽)
重量	Kg	约 3Kg

AST5090-900W 系列技术指标

额定输出值		20-85	40-40	80-25	160-12	250-7	360-6	650-3	800-3	1000-2	1500-1.5	2000-1.2
电压可调范围 (*1)	V	0~20	0~40	0~80	0~160	0~250	0~360	0~650	0~800	0~1000	0~1500	0~2000
电流可调范围 (*2)	A	0~85	0~40	0~25	0~12	0~7	0~6	0~3	0~3	0~2	0~1.5	0~1.2
额定功率 (OPP=105%额定值)	W	900W										

输入特性		20-85	40-40	80-25	160-12	250-7	360-6	650-3	800-3	1000-2	1500-1.5	2000-1.2
输入电压/频率	--	85Vac~265Vac / 47~63Hz										
功率因数 (典型值)	--	0.99@100Vac 0.98@200Vac, 额定输出功率。										
效率 (@100/200Vac 满载时)	%	86/88	86/88	87/89	87/89	86/88	87/89	87/89	87/89	88/90	88/90	89/91

恒压模式(CV)		20-85	40-40	80-25	160-12	250-7	360-6	650-3	800-3	1000-2	1500-1.5	2000-1.2
源效应 (*3)	--	额定输出电压的 0.01%										
负载效应 (*4)	--	额定输出电压的 0.01%+5mV										
纹波和噪声 (p-p, 20MHz)	mV	80	100	100	150	150	200	500	650	750	1100	1500
纹波 r.m.s.5Hz~1MHz	mV	12	20	20	30	30	60	100	130	150	250	300
温度系数(PPM/°C)	--	额定输出电压的 50PPM/°C (30 分钟热机后)										
温度稳定性	--	额定输出电压的 0.01% (30 分钟热机后, 恒定的输入、负载、室温 8 小时后测量)										
加热漂移	--	小于额定输出电压的 0.01%+2mV (开机 30 分钟后)										
最大补偿电压 (*5)	V	2	5	5	5	5	5	5	--	--	--	--
上升响应时间 (*6)	mS	30	50	50	50	50	50	100	150	200	200	200
下降响应时间 (*7)	满载	mS	80	100	100	100	100	100	200	200	250	250
	空载	mS	900	1300	1700	2100	3000	3000	3000	3500	4600	5000
瞬态响应时间	mS	100V 以内机型≤1mS/100V 以上机型≤2mS (当负载变化为额定输出电流的 10~90%时, 输出电压在其额定输出的 0.5%范围内恢复的时间)										
启动延时	≤	6S (打开电源开关, 电源启动进入待机状态的时间)										

恒流模式(CC)		20-85	40-40	80-25	160-12	250-7	360-6	650-3	800-3	1000-2	1500-1.5	2000-1.2
源效应 (*3)	--	额定输出电流的 0.05%										
负载效应	--	8A 以上规格: 额定输出电流的 0.08%; 8A 以下规格: 额定输出电流的 0.02%+5mA										
纹波 r.m.s.5Hz~1MHz	mA	≤100	≤60	≤30	≤15	≤10	≤10	≤10	≤10	≤8	≤8	≤8
温度系数(PPM/°C)	--	100V 以内机型: 额定输出电流的 100PPM/°C / 100V 以上机型: 额定输出电流的 70PPM/°C (30 分钟热机后)										
温度稳定性	--	额定输出电流的 0.01% (30 分钟热机后, 恒定的输入、负载、室温 8 小时后测量)										
加热漂移	--	100V 以内机型: 小于额定输出电流的±0.25% / 100V 以上机型: 小于额定输出电流的±0.15% (开机 30 分钟后)										

模拟程控 (隔离)												
输出电压编程	--	0~5V 或 0~10V 对应 0~100%输出电压值; 精度: 额定输出电压的±0.15%										
输出电流编程	--	0~5V 或 0~10V 对应 0~100%输出电流值; 精度: 额定输出电流的±0.4%										
输出电压电阻编程	--	0~5KΩ或 0~10KΩ对应 0~100%输出电压值; 精度: 额定输出电压的±0.5%										
输出电流电阻编程	--	0~5KΩ或 0~10KΩ 0~100%输出电流值; 精度: 额定输出电流的±0.5%										
输出电压回检	--	0~5V 或 0~10V 对应 0~100%输出电压值; 精度: 额定输出电压的±0.5%										
输出电流回检	--	0~5V 或 0~10V 对应 0~100%输出电流值; 精度: 额定输出电流的±0.5%										
远程开关机	--	高低电平或干接点信号控制电源开关机										

功能												
串/并联运行	--	支持同规格型号串/并联运行扩展电压、电流、功率; 并联为主从运行模式自动均流。										
恒功率控制	--	额定功率范围内功率可自由设定实现恒功率控制模式										
可变输出阻抗	--	模拟串联电阻。电阻范围: 1~1000mΩ。										
电压和电流斜率控制	--	可编程输出上升和下降斜率。编程范围: 0.0001~999.9V/mS 或 A/mS										
LIST 动态输出	--	可保存 4 个 LIST 程序文件, 每个文件最多可编辑 200 步数据; 有循环、连续、单步三种执行模式可选。										
定时器功能	--	0-9999 分钟可设定										
快捷数据存储/调用	--	可储存 4 组常用的电压/电流等参数工作数据, 通过面板数字按键快速调取										
任意波形	--	快捷的常用标准波形编辑功能										
保护	--	输出过压、过流、过载、过温、短路、输入欠压、过压保护										

数字程控		20-85	40-40	80-25	160-12	250-7	360-6	650-3	800-3	1000-2	1500-1.5	2000-1.2
电压编程精度	--	额定输出电压的 0.05%										
电流编程精度	--	额定输出电流的 0.1%；10A 以内机型：额定输出电流的 0.2%；3A 以内机型：额定输出电流的 0.5%										
电压编程分辨率	--	额定输出电压的 0.002%										
电流编程分辨率	--	额定输出电流的 0.002%										
电压回读值精度	--	额定输出电压的 0.05%										
电流回读值精度	--	额定输出电流的 0.1%；10A 以内机型：额定输出电流的 0.2%；3A 以内机型：额定输出电流的 0.5%										
电压回读值分辨率	F.S.	0.006%	0.003%	0.002%	0.007%	0.005%	0.003%	0.002%	0.002%	0.011%	0.008%	0.006%
电流回读值分辨率	F.S.	0.002%	0.003%	0.005%	0.010%	0.002%	0.002%	0.004%	0.002%	0.006%	0.010%	0.010%
数字通信接口	--	标配 USB 接口，可选配 CAN & RS-232 & RS-485、I/O 模拟量、LAN、RS-422 接口，同时支持 Modbus-RTU 和 SCPI 行业标准通信协议。										

面板监控	
操作方式	-- 编程器旋钮+数字按键+多功能按键
显示方式	-- 5 位 OLED 屏显示输出电压、电流、功率，工作状态等信息；支持中、英文双语菜单切换显示
电压显示精度	-- 额定输出电压的 0.05%±1 个字
电流显示精度	额定输出电流的 0.1%±1 个字；10A 以内机型：额定输出电流的 0.2%±1 个字；3A 以内机型：额定输出电流的 0.5%±1 个字
电压设定值精度	-- 额定输出电压的 0.05%
电流设定值精度	-- 2 额定输出电流的 0.1%；10A 以内机型：额定输出电流的 0.2%；3A 以内机型：额定输出电流的 0.5%
设定值分辨率	-- 5 位 OLED，显示格式：99999，当前值降一位，小数点自动升一位，最高分辨率为：1mV；1mA
显示值分辨率	-- 5 位 OLED，显示格式：99999，当前值降一位，小数点自动升一位，最高分辨率为：1mV；1mA；(3A 以内规格:0.1mA)

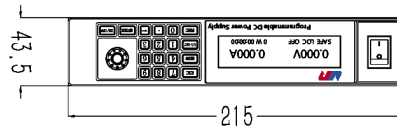
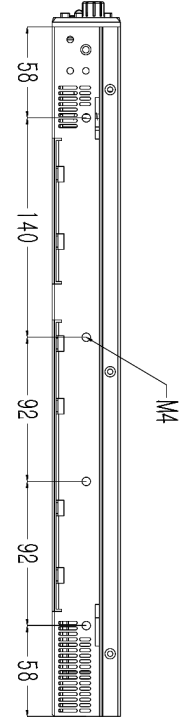
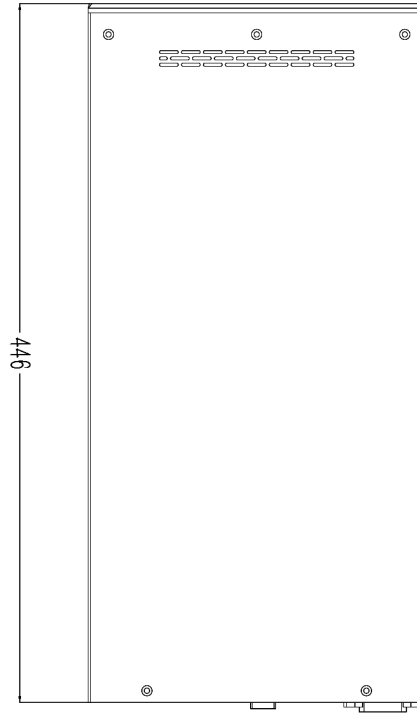
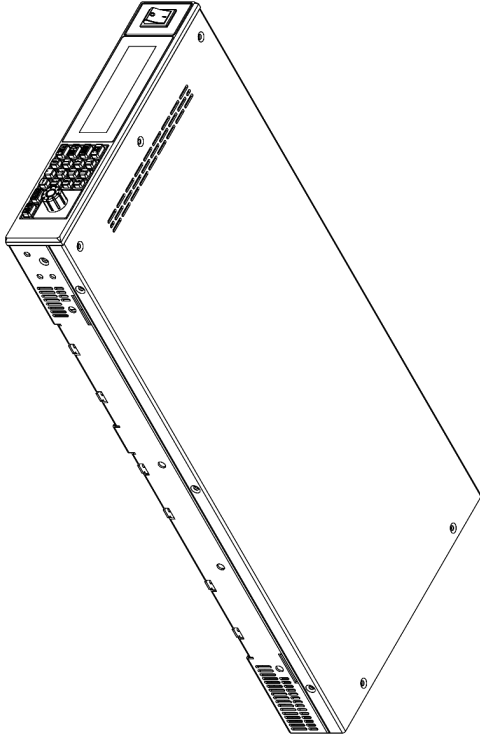
环境适用性	
工作环境温度	°C S：民用级 (0°C ~ +50°C)；G：工业级 (-25°C ~ +55°C)
储存温度	°C S：民用级 (-20°C ~ +70°C)；G：工业级 (-30°C ~ +85°C)
工作湿度	% 20~90%RH (无结露)
储存湿度	% 10~95%RH (无结露)
散热方式	-- 强制风冷，风扇转速由温度和负载电流大小控制

外形尺寸 / 重量	
尺寸 (不包含输出铜排等)	mm 宽 215mm、高 43.5mm、深 446mm (1U 半宽)
重量	Kg 约 3Kg

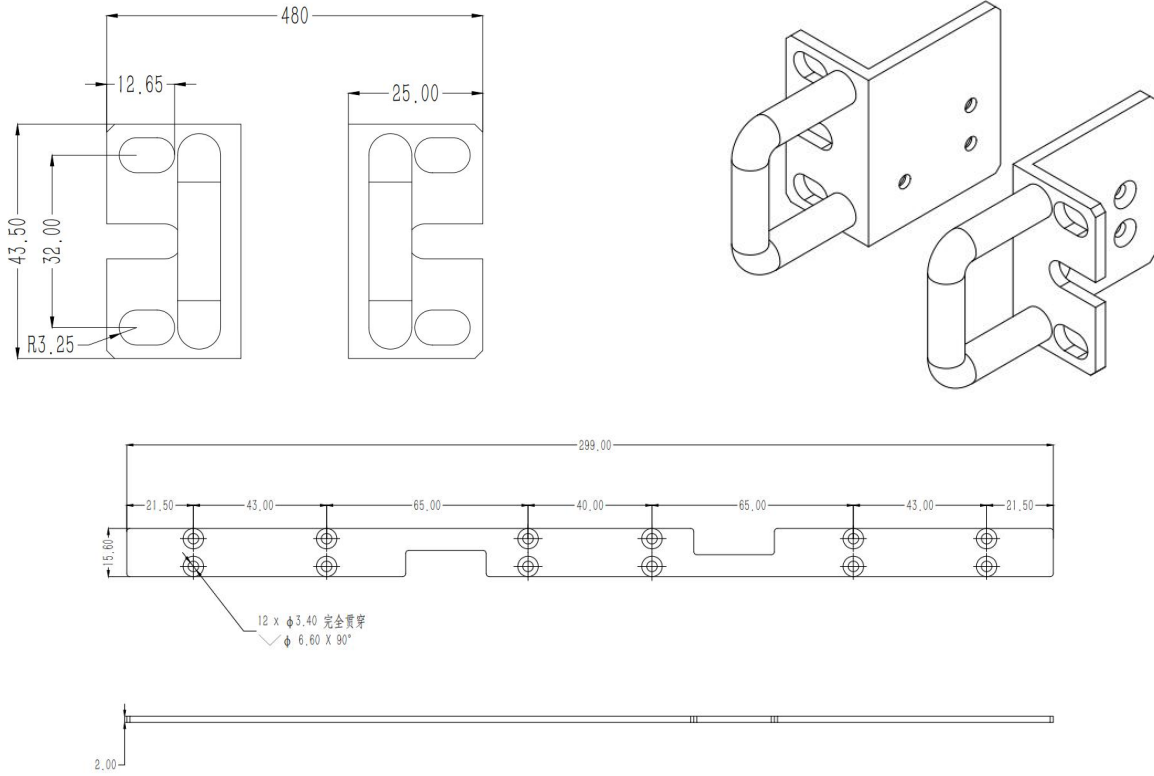
注释：

- *1: 最小电压为额定输出电压的 0.1%以内。
- *2: 最小电流为额定输出电流的 0.2%以内。
- *3: 确保负载恒定不变的情况下测量。
- *4: 确保输入电压恒定不变，空载到满载，在电压补偿端采样端测量。
- *5: 电源输出端子上的最大电压不得超过额定电压。
- *6: 带有额定电阻负载时，从额定输出电压的 10%到 90%。
- *7: 从额定输出电压的 90%到 10%。

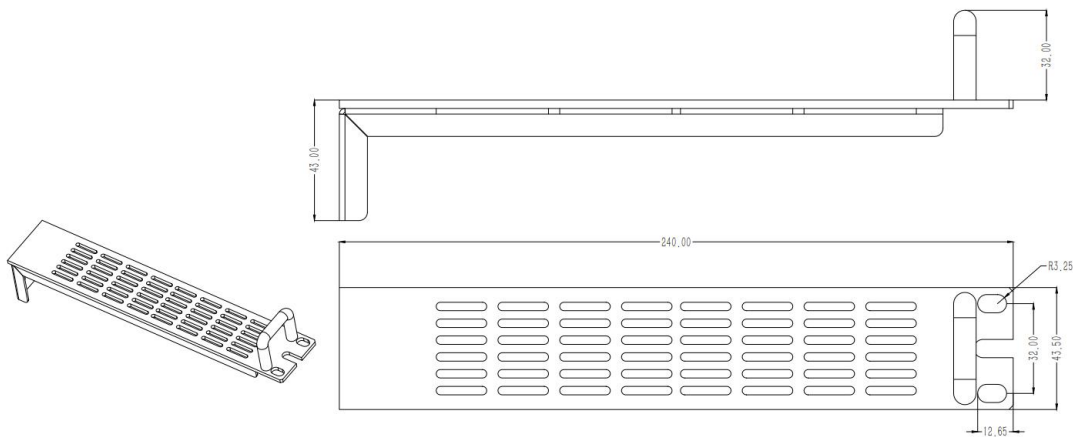
产品尺寸图



上架安装附件

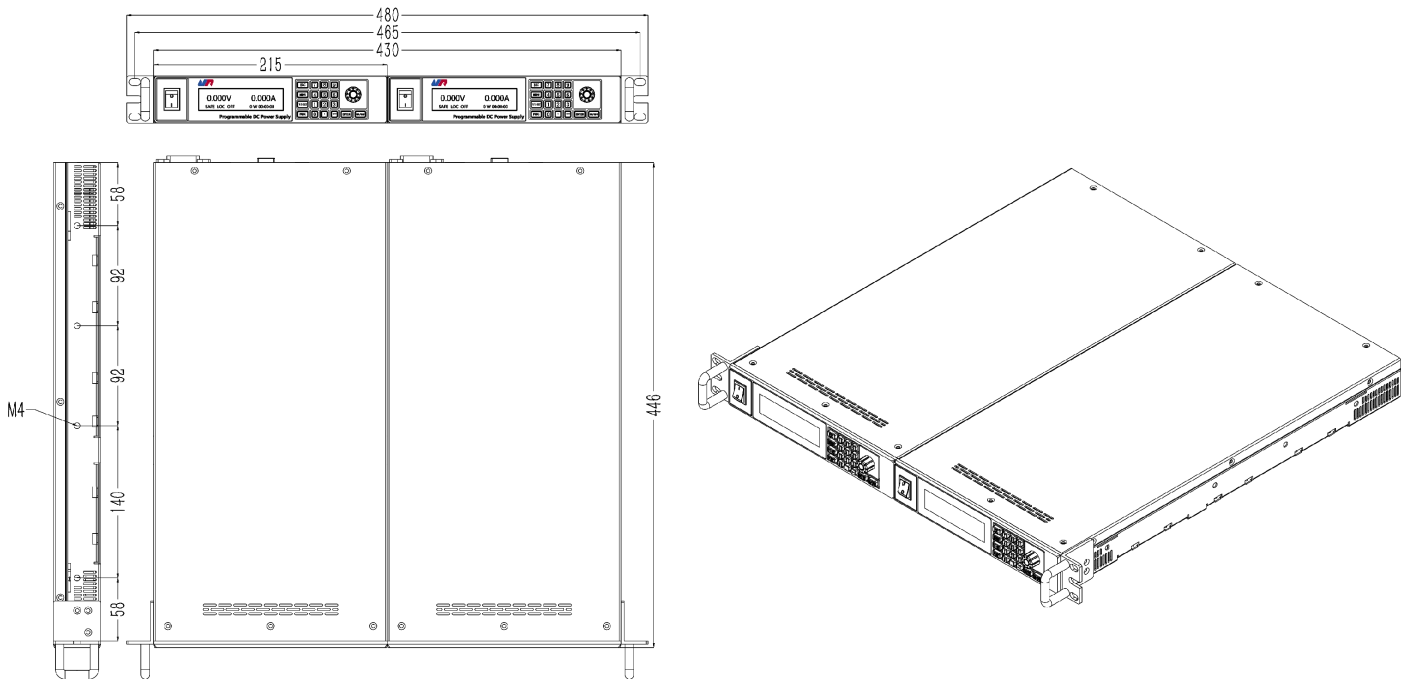


两台电源 19 英寸标准机柜安装附件（选配件）

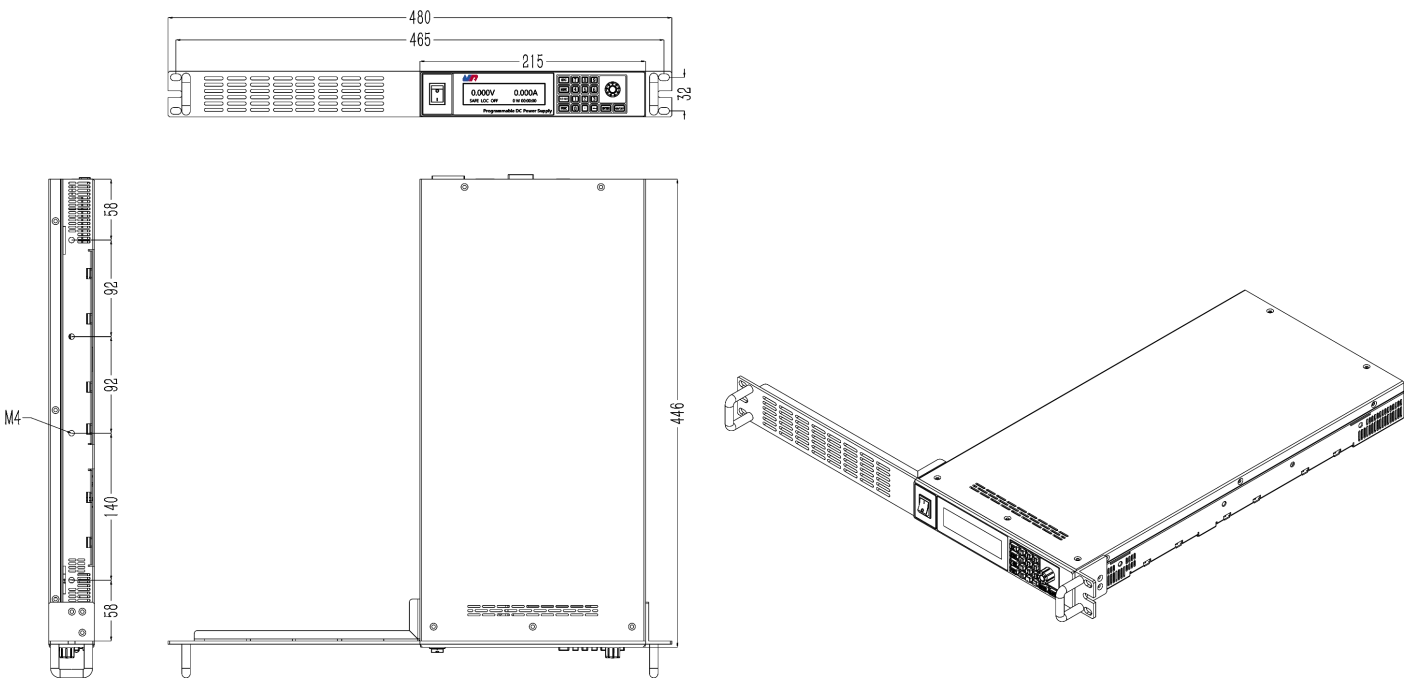


单台电源 19 英寸标准机柜安装附件（选配件）

I 上架安装尺寸图



两台电源 19 英寸标准机柜安装尺寸图



单台电源 19 英寸标准机柜安装尺寸图

CREATED IN CHINA 中国创造
2025



MADE IN CHINA 中国制造
2025

ASSTPOWER



杭州精日科技有限公司

Hangzhou Jingri Technology Co., Ltd.

地址：杭州市滨江区长河路 351 号拓森科技园 4 号楼 2 层

电话：0571-85198193 85198393 85198079 传真分机：807

E-mail: sales@cn-power.cn <http://www.cn-power.cn>